




Segnalatori Luminosi $\varnothing 8 - 10$ Serie 31



Serie 31

- Voltaggio: da 12V a 400V
- Temperatura ambiente: da T90 °C a T150 °C
- Dima: $\varnothing 10$ mm
- Spessore del pannello: 0.5 - 9.0 mm
- Resistenza in parallelo: su richiesta
- Sistemi di assemblaggio: dado zigrinato M 10 X 1 mm
-   

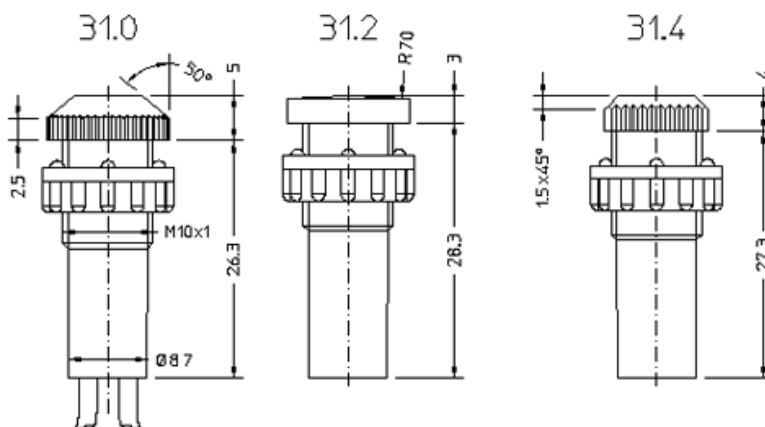
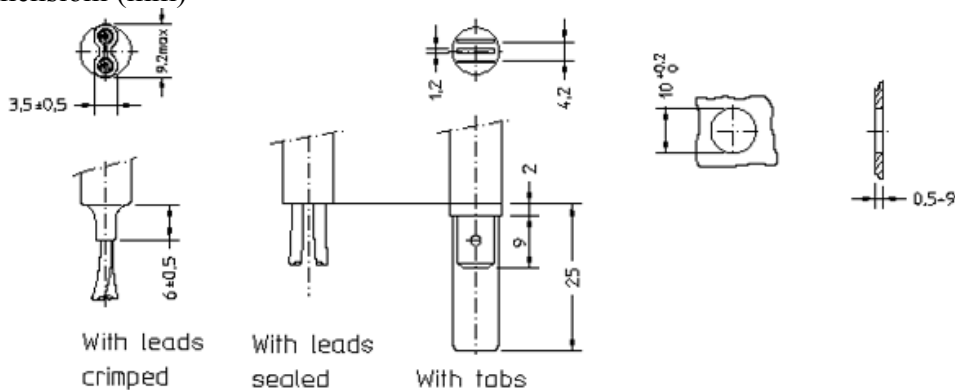
Caratteristiche

- Disponibile una guarnizione in gomma tra la gemma e il pannello
- Disponibile su richiesta la versione LED

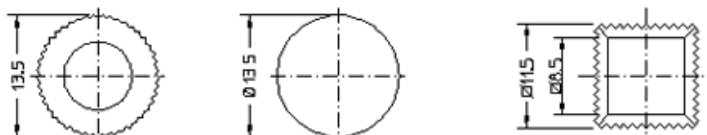
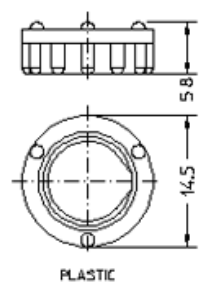
Terminali



Dimensioni (mm)



THREADED LOCKING RINGS



Esempi di configurazione

