



Segnalatori Luminosi \varnothing 8 – 10

Serie 28



Serie 28

- Voltaggio: da 12V a 250V
- Temperatura ambiente: da T75 °C a T150 °C
- Dima: \varnothing 9 mm
- Spessore del pannello: 0.8 - 2.0 mm
- Fermo antirotazione
- Sistemi di assemblaggio: clips in plastica
-  

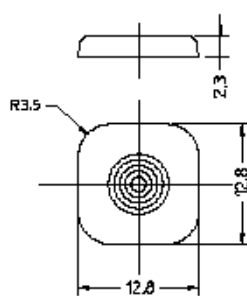
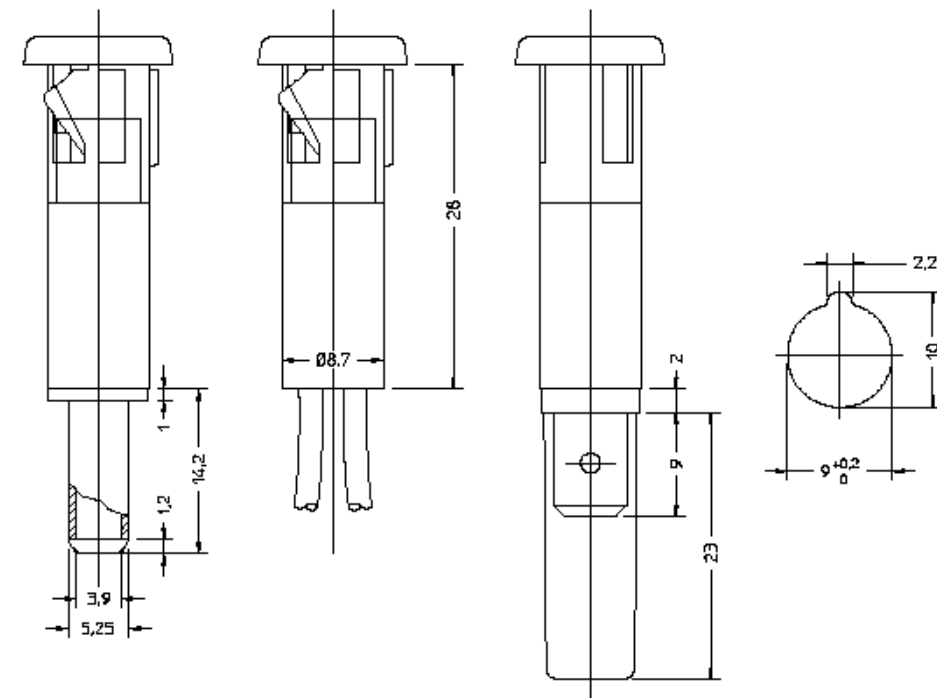
Caratteristiche

- Segnalatore fornito con gemma separata
- Disponibile su richiesta la versione LED

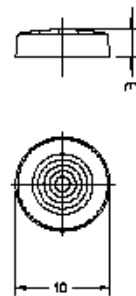
Terminali



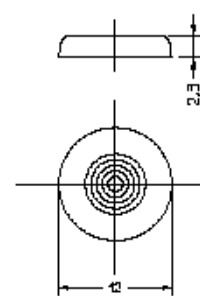
Dimensioni (mm)



SQUARE LENS
N° 28.4



SMALL ROUND LENS
N° 28.6



LOW PROFILE ROUND LENS
N° 28.8

Esempi di configurazione

