

Segnalatori Luminosi ø 12 - 14

Serie 53



Serie 53

- Voltaggio: da 24V a 400V
- Temperatura ambiente: T120 °C
- Dima: ø 13 mm
- Spessore del pannello: 0.5 - 6.5 mm
- Resistenza in parallelo: su richiesta
- Sistemi di assemblaggio: dado zigrinato M 13 x 1 mm
-

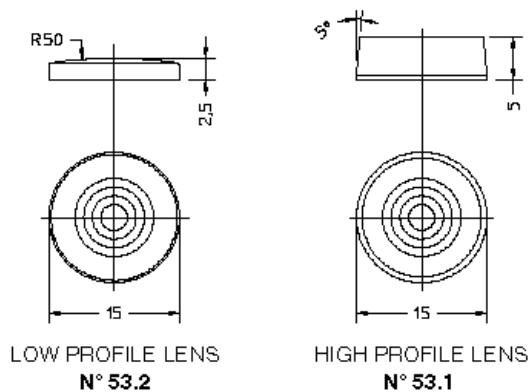
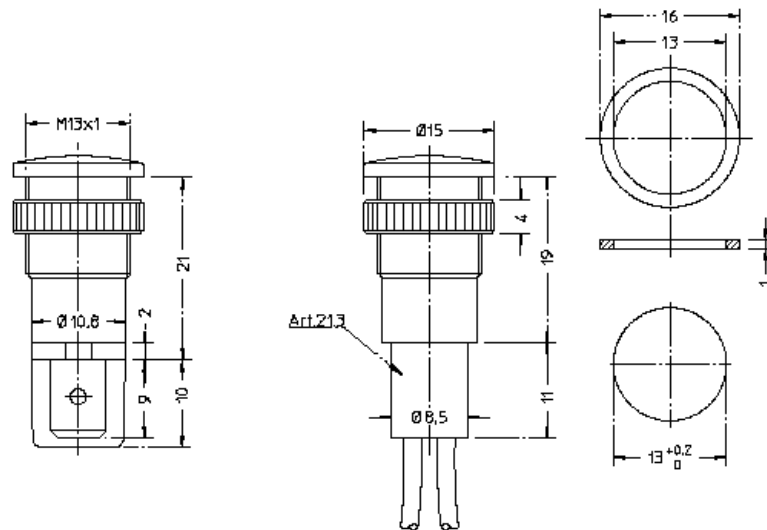
Caratteristiche

- Disponibile un'ulteriore guarnizione in gomma tra la gemma e il pannello
- Ghiera cromata disponibile su richiesta
- Disponibile su richiesta la versione LED

Terminali



Dimensioni (mm)



Esempi di configurazione

