



Segnalatori Luminosi ø 12 - 14

Serie 43



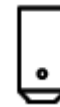
Serie 43

- Voltaggio: da 125V a 250V
- Temperatura ambiente: da T75 °C a T120 °C
- Dima: ø 13 mm
- Spessore del pannello: 0.8 - 2.0 mm
- Resistenza in parallelo: su richiesta
- Sistemi di assemblaggio: clips in plastica
-   us

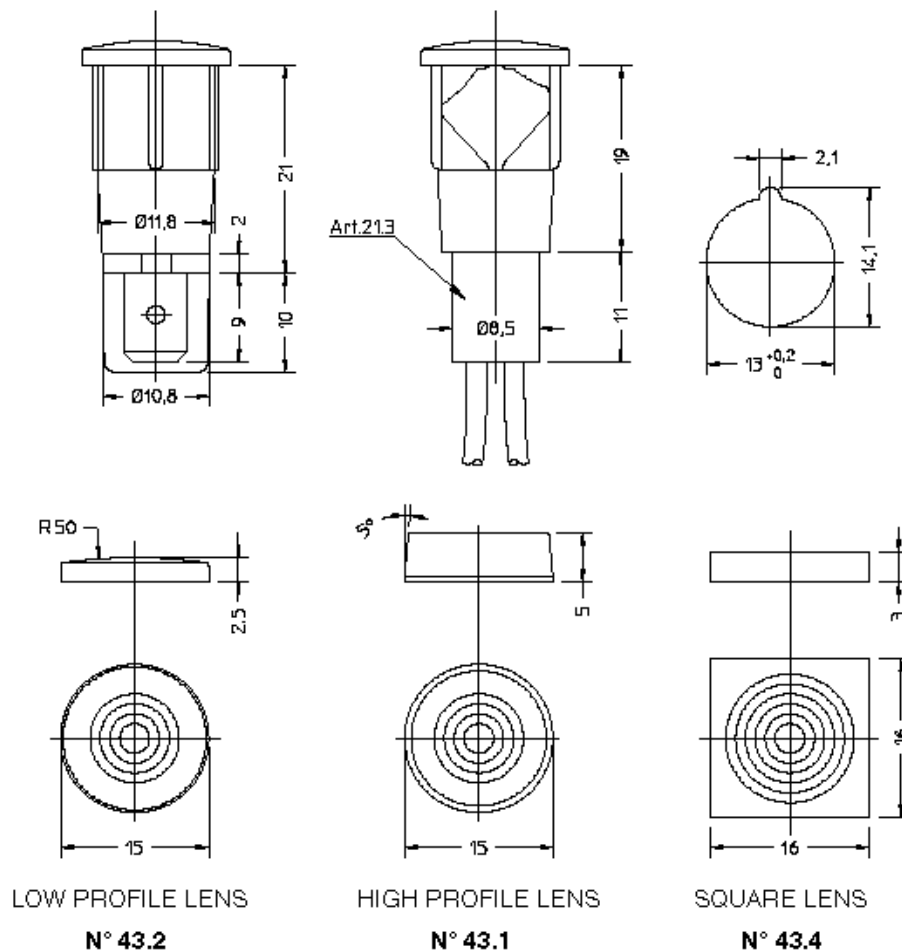
Caratteristiche

- Ghiera cromata disponibile su richiesta
- Disponibile su richiesta la versione LED

Terminali



Dimensioni (mm)



Esempi di configurazione

