



Segnalatori Luminosi ø 12 - 14

Serie 42



Serie 42

- Voltaggio: da 12V a 400V
- Temperatura ambiente: da T90 °C a T150 °C
- Dima: ø 14 mm
- Spessore del pannello: 0.8 - 2.0 mm
- Resistenza in parallelo: su richiesta
- Fermo antirotazione
- Sistemi di assemblaggio: clips in plastica
-  

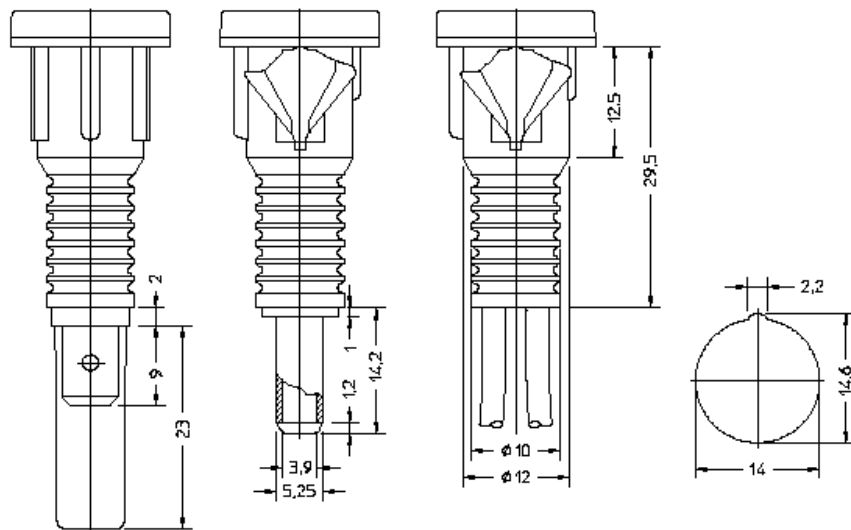
Caratteristiche

- Anche disponibile con lenti Fresnel per aumentare l'illuminazione
- Disponibile su richiesta la versione LED

Terminali

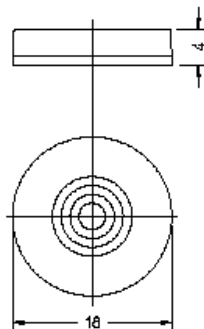


Dimensioni (mm)



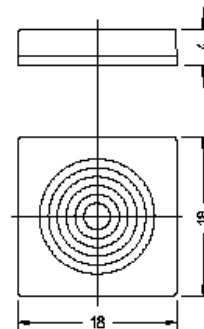
ROUND LENS

N° 42.R



SQUARE LENS

N° 42.U



Esempi di configurazione

