

# PORTALÁMPARAS PARA LÁMPARAS DE DESCARGA



Portalámparas para lámparas : RX7s - G12 - G8.5

48-49



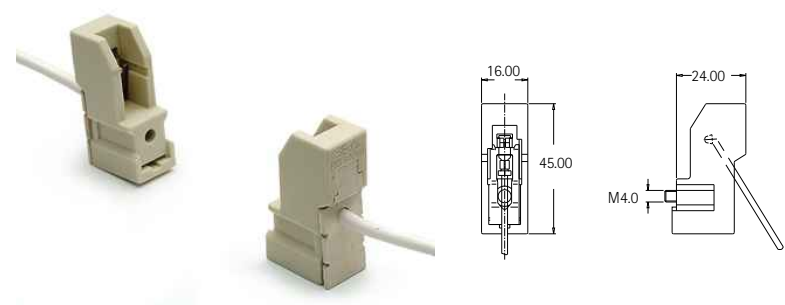


TIPOS DE CABLE

Descripción	Referencia	Sección	Temperatura Máxima
Silicona alto voltage	7666	1,0 mm <sup>2</sup> (1.0 / 1.8Kv)	180° C
Silicona alto voltage	7753	1,0 mm <sup>2</sup> (0,6 / 1.0Kv)	180° C

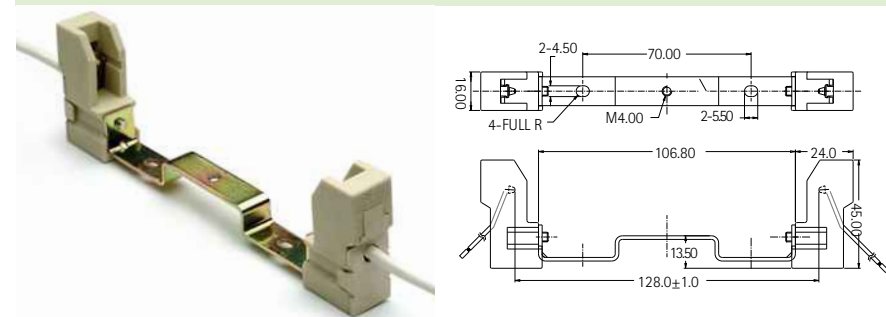
Para realizar su pedido deberá indicar la medida (mm), referencia y sección del cable que vaya a necesitar.  
Ej. Código + Medida de cable(mm) + Ref. cable + Sección = E93(S)-250-7666 (1,00 mm<sup>2</sup>)

CÓDIGO: E93S



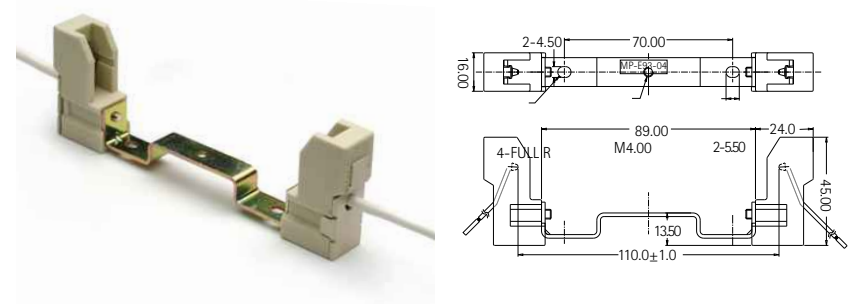
**RX7s**  
Cuerpo aislante: esteatita  
Fijación: mediante tornillos M4  
Corriente nominal: 6A  
Tensión nominal: 1000V  
Temperatura nominal: 300° C  
Medida estándar de cable: 25cm  
Embalaje: 200 unidades  
Homologación:

CÓDIGO: E93-01



**RX7s (136mm)**  
Cuerpo aislante: esteatita  
Fijación: soporte metálico  
Corriente nominal: 6A  
Tensión nominal: 1000V  
Temperatura nominal: 300° C  
Medida estándar de cable: 25cm  
Embalaje: 96 unidades  
Homologación:

CÓDIGO: E93-04



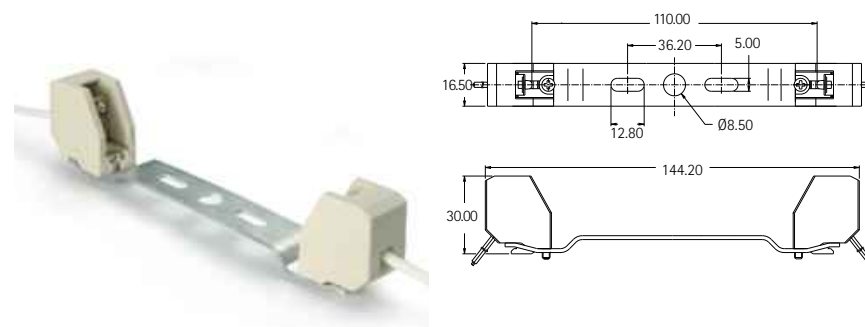
**RX7s (118mm)**  
Cuerpo aislante: esteatita  
Fijación: soporte metálico  
Corriente nominal: 6A  
Tensión nominal: 1000V  
Temperatura nominal: 300° C  
Medida estándar de cable: 25cm  
Embalaje: 96 unidades  
Homologación:

CÓDIGO: E129(S)



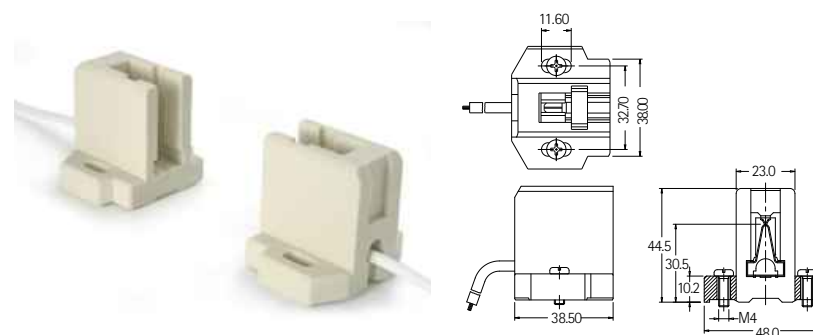
**RX7s**  
Cuerpo aislante: esteatita  
Fijación: mediante tornillos M4  
Corriente nominal: 2A  
Tensión nominal: 250V  
Temperatura nominal: 300° C  
Medida estándar de cable: 25cm  
Embalaje: 500 unidades  
Homologación:

CÓDIGO: E129-01



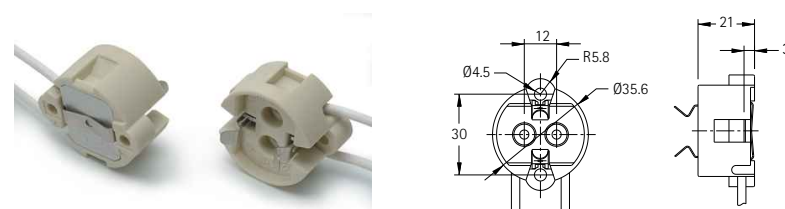
**RX7s (118mm)**  
Cuerpo aislante: esteatita  
Fijación: soporte metálico  
Corriente nominal: 8A  
Tensión nominal: 1000V  
Temperatura nominal: 300° C  
Medida estándar de cable: 25cm  
Embalaje: 200 unidades  
Homologación:

CÓDIGO: E136



**FC 2**  
Cuerpo aislante: esteatita  
Fijación: mediante agujeros para tornillos M4  
Corriente nominal: 10A  
Tensión nominal: 1000V  
Temperatura nominal: 300° C  
Medida estándar de cable: 25cm  
Embalaje: 180 unidades  
Homologación:

CÓDIGO: E117



**G12**  
Cuerpo aislante: esteatita  
Fijación: mediante agujeros para tornillos M4  
Corriente nominal: 10A  
Tensión nominal: 1000V  
Temperatura nominal: 250° C  
Medida estándar de cable: 25cm  
Embalaje: 200 unidades  
Homologación: