

PORTALAMPARAS PARA LAMPARAS

HALOGENAS DE BAJO VOLTAJE



Portalámparas para lámparas:

38 - 45

G4 - GX5.3 - GU5.3 - GY6.35



PORTALÁMPARAS PARA LÁMPARAS: G4 - GX5.3 - GU5.3 - GY6.35

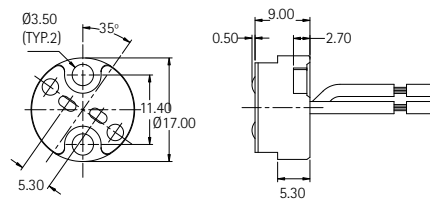


Cuerpo aislante: Esteatita y termoplástico
 Corriente nominal: 5A
 Tensión nominal: 24V
 Temperatura nominal del portalámparas: 160 - - - 300° C

TIPOS DE CABLE

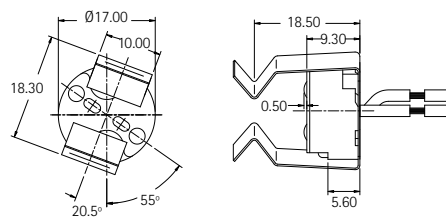
Descripción	Referencia	Sección	Temperatura Máxima
Silicona	N2G	(0,75mm ²)	180° C
Silicona + Fibra de Vidrio	H05	(0,75mm ²)	180° C
Teflón 1 (FEP)	7612	AWG 20 (0,61mm ²)	180° C
Teflón 2 (FEP)	7612	AWG 19 (0,75mm ²)	180° C
Teflón (PTFE)	7771	AWG 19 (0,75mm ²)	250° C

Para realizar su pedido deberá indicar la medida (mm), referencia y sección del cable que vaya a necesitar.
 Ej. Modelo + Medida de cable(mm) + Ref. Cable + Sección = E32A-150-N2G (0,75 mm²)



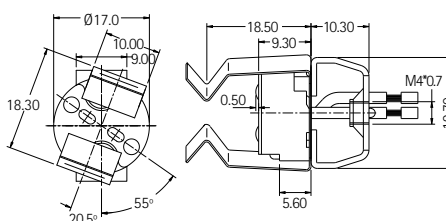
CÓDIGO: E32A

G4, GX5.3, GY6.35
 Cuerpo aislante: esteatita
 Fijación: mediante agujeros para tornillos M3
 Temperatura nominal: 300° C
 Embalaje: 2.000 unidades
 Medida estandar de cable: 15cm
 Homologación:



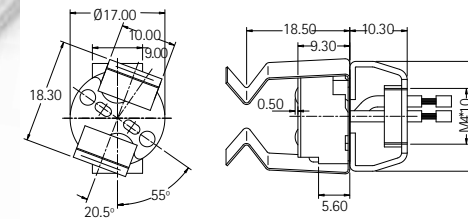
CÓDIGO: E32AD

GU5.3
 Cuerpo aislante: esteatita
 Fijación: mediante agujeros para tornillos M3
 Temperatura nominal: 300° C
 Embalaje: 1.000 unidades
 Medida estandar de cable: 15cm
 Homologación:



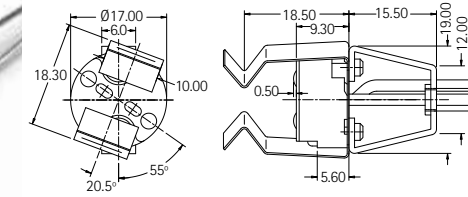
CÓDIGO: E32ADB1

GU5.3
 Cuerpo aislante: esteatita
 Fijación: soporte metálico con agujero central para tornillos M4x0,7
 Temperatura nominal: 300° C
 Embalaje: 1.000 unidades
 Medida estandar de cable: 15cm
 Homologación:



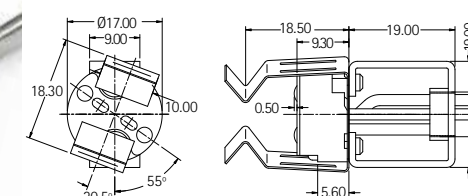
CÓDIGO: E32ADB2

GU5.3
 Cuerpo aislante: esteatita
 Fijación: soporte metálico con agujero central M10x1
 Temperatura nominal: 300° C
 Embalaje: 1.000 unidades
 Medida estandar de cable: 15cm
 Homologación:



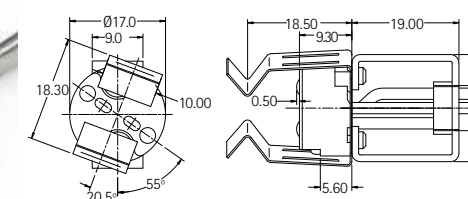
CÓDIGO: E32ADB3

GU5.3
 Cuerpo aislante: esteatita
 Fijación: soporte metálico con agujero central para tornillos M4x0,7
 Temperatura nominal: 300° C
 Embalaje: 1.000 unidades
 Medida estandar de cable: 15cm
 Homologación:



CÓDIGO: E32ADB4

GU5.3
 Cuerpo aislante: esteatita
 Fijación: soporte metálico con agujero central M8x1
 Temperatura nominal: 300° C
 Embalaje: 1.000 unidades
 Medida estandar de cable: 15cm
 Homologación:



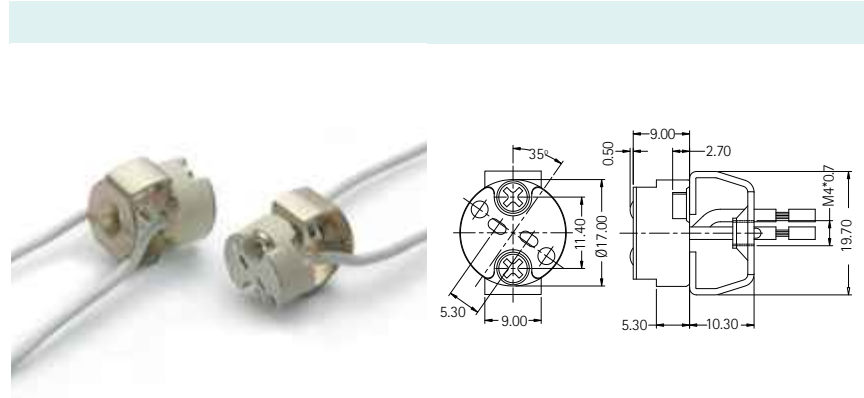
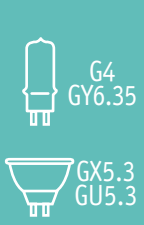
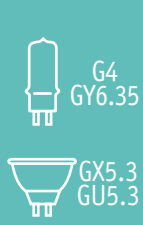
CÓDIGO: E32ADB5

GU5.3
 Cuerpo aislante: esteatita
 Fijación: soporte metálico con agujero central M10x1
 Temperatura nominal: 300° C
 Embalaje: 1.000 unidades
 Medida estandar de cable: 15cm
 Homologación:

PORTALÁMPARAS PARA LÁMPARAS HALÓGENAS DE BAJO VOLTAJE

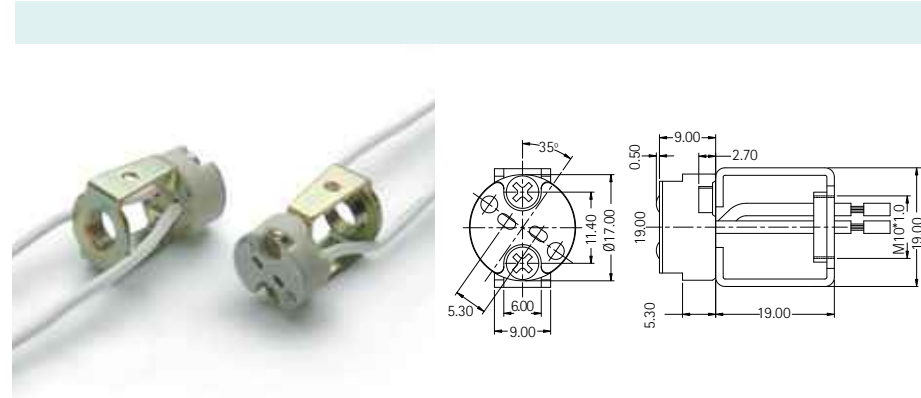
PORTALÁMPARAS PARA LÁMPARAS HALÓGENAS DE BAJO VOLTAJE





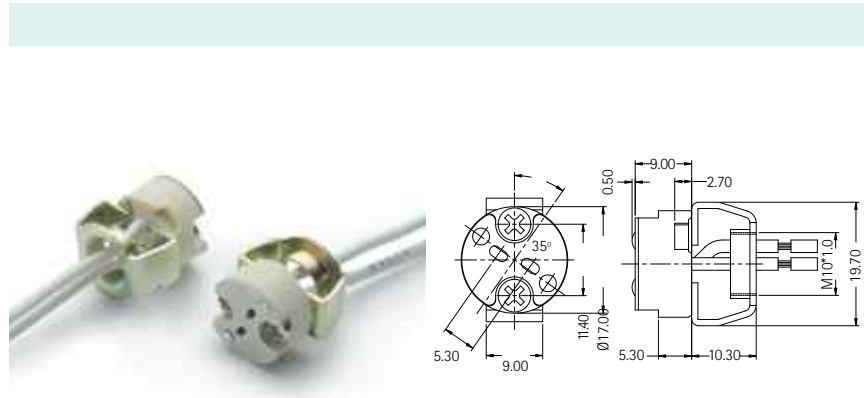
CÓDIGO: E32AB1

G4, GX5.3, GY6.35
 Cuerpo aislante: esteatita
 Fijación: soporte metálico con agujero central para tornillos M4x0,7
 Temperatura nominal: 300° C
 Embalaje: 1.000 unidades
 Medida estandar de cable: 15cm
 Homologación:



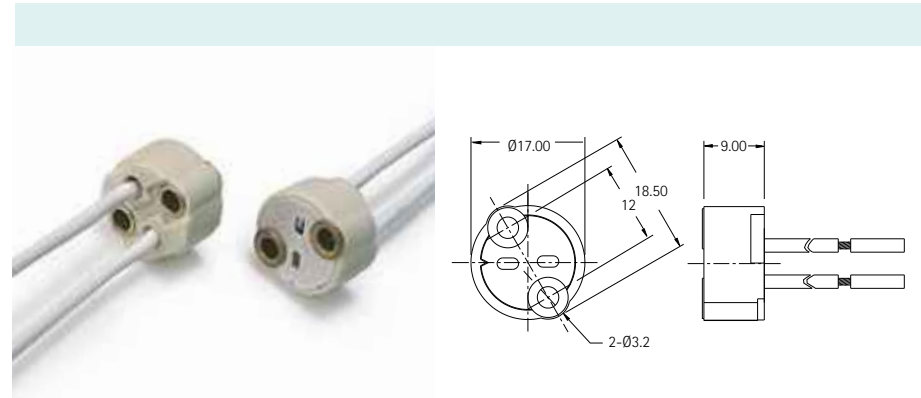
CÓDIGO: E32AB5

G4, GX5.3, GY6.35
 Cuerpo aislante: esteatita
 Fijación: soporte metálico con agujero central M10x1
 Temperatura nominal: 300° C
 Embalaje: 1.000 unidades
 Medida estandar de cable: 15cm
 Homologación:



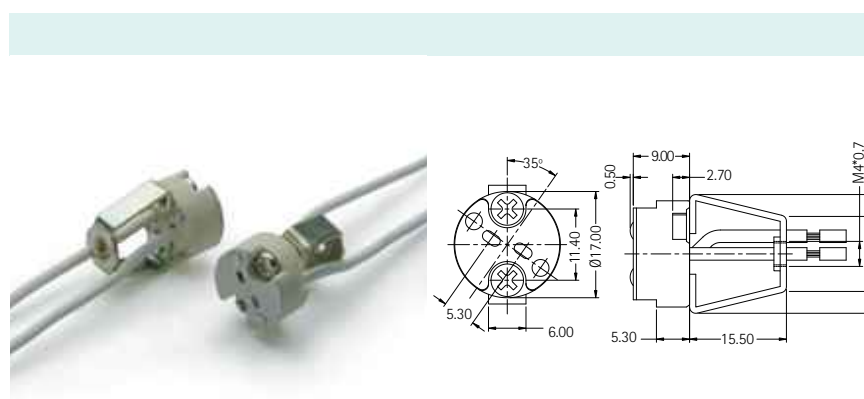
CÓDIGO: E32AB2

G4, GX5.3, GY6.35
 Cuerpo aislante: esteatita
 Fijación: soporte metálico con agujero central M10x1
 Temperatura nominal: 300° C
 Embalaje: 1.000 unidades
 Medida estandar de cable: 15cm
 Homologación:



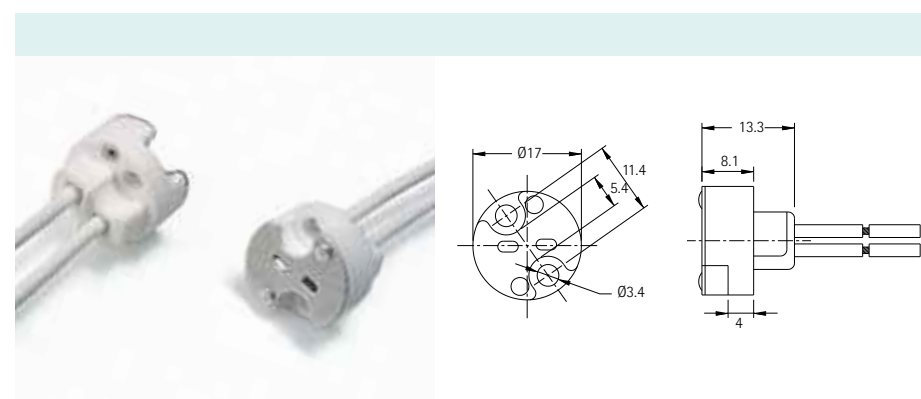
CÓDIGO: E03

G4, GY6.35
 Cuerpo aislante: esteatita
 Fijación: mediante agujeros para tornillos M3
 Temperatura nominal: 300° C
 Embalaje: 2.000 unidades
 Medida estandar de cable: 15cm
 Homologación:



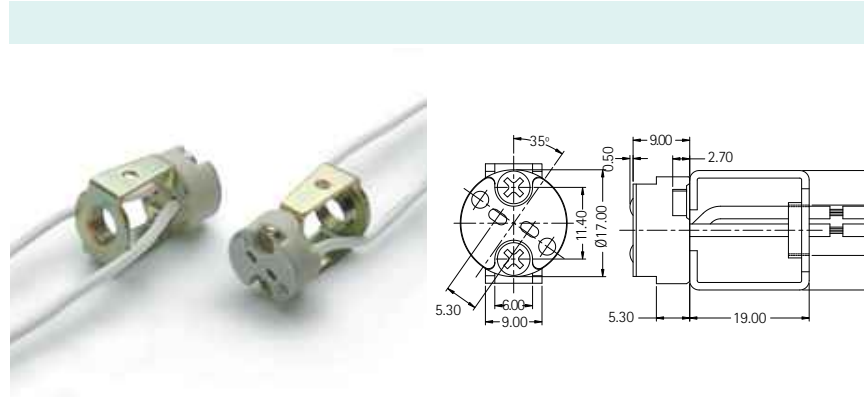
CÓDIGO: E32AB3

G4, GX5.3, GY6.35
 Cuerpo aislante: esteatita
 Fijación: soporte metálico con agujero central para tornillos M4x0,7
 Temperatura nominal: 300° C
 Embalaje: 1.000 unidades
 Medida estandar de cable: 15cm
 Homologación:



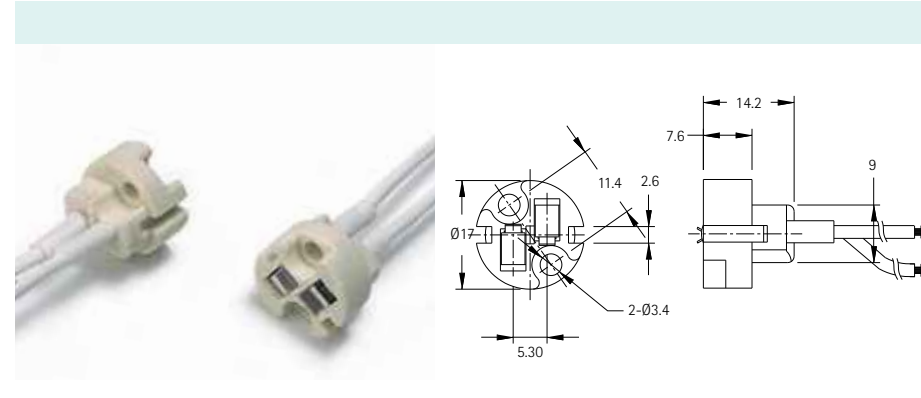
CÓDIGO: E28

G4, GX5.3, GY6.35
 Cuerpo aislante: esteatita
 Fijación: mediante agujeros para tornillos M3
 Temperatura nominal: 300° C
 Embalaje: 2.000 unidades
 Medida estandar de cable: 15cm
 Homologación:



CÓDIGO: E32AB4

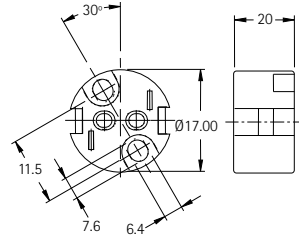
G4, GX5.3, GY6.35
 Cuerpo aislante: esteatita
 Fijación: soporte metálico con agujero central M8x1
 Temperatura nominal: 300° C
 Embalaje: 1.000 unidades
 Medida estandar de cable: 15cm
 Homologación:



CÓDIGO: E80

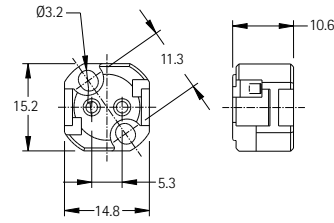
G4, GY6.35
 Cuerpo aislante: esteatita
 Fijación: mediante agujeros para tornillos M3
 Temperatura nominal: 300° C
 Embalaje: 2.000 unidades
 Medida estandar de cable: 15cm
 Homologación:

CÓDIGO: E64



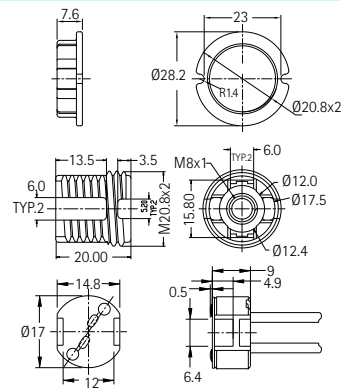
GX5.3
 Cuerpo aislante: esteatita
 Fijación: mediante agujeros para tornillos M3
 Conexión de cables: automática
 Temperatura nominal: 200° C
 Embalaje: 2.500 unidades
 Homologación:

CÓDIGO: E72



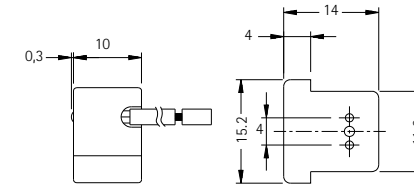
GX5.3
 Cuerpo aislante: esteatita
 Fijación: mediante agujeros para tornillos M3
 Conexión de cables: automática
 Temperatura nominal: 200° C
 Embalaje: 2.500 unidades
 Homologación:

CÓDIGO: E73



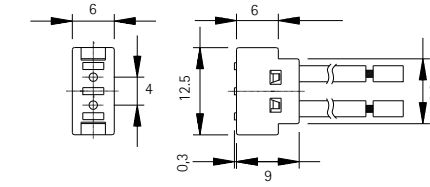
G4, GX5.3, GY6.35
 Cuerpo aislante: esteatita
 Fijación: soporte termoplastico con agujero central M8x1 + arandela
 Temperatura nominal: 300° C
 Embalaje: 2.000 unidades
 Medida estandar de cable: 15cm
 Homologación:

CÓDIGO: E35A



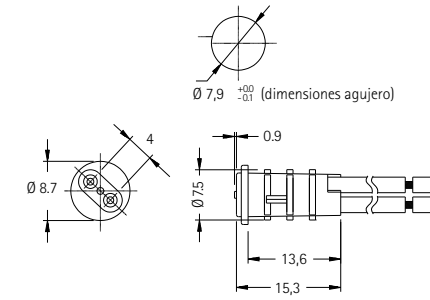
G4
 Cuerpo aislante: esteatita
 Fijación: introducir directamente en halógeno
 Temperatura nominal: 160° C
 Embalaje: 1.500 unidades
 Medida estandar de cable: 15cm
 Homologación:

CÓDIGO: E59



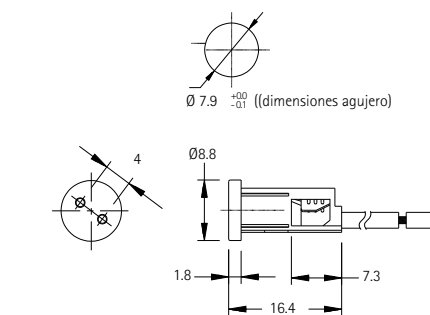
G4
 Cuerpo aislante: esteatita
 Fijación: introducir directamente en halógeno
 Temperatura nominal: 160° C
 Embalaje: 2.000 unidades
 Medida estandar de cable: 15cm
 Homologación:

CÓDIGO: E66P



G4
 Cuerpo aislante: termoplástico
 Fijación: a presión (agujero Ø 7,9)
 Temperatura nominal: 210° C
 Embalaje: 2.000 unidades
 Medida estandar de cable: 15cm
 Homologación:

CÓDIGO: E66P1

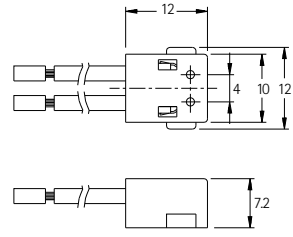


G4
 Cuerpo aislante: termoplástico
 Fijación: a presión (agujero Ø 7,9)
 Temperatura nominal: 210° C
 Embalaje: 2.000 unidades
 Medida estandar de cable: 15cm
 Homologación:



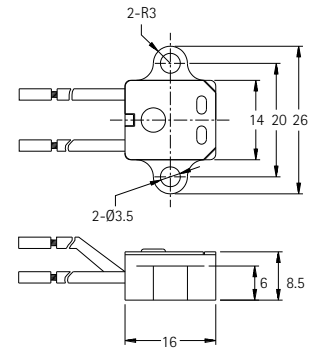


CÓDIGO: E50



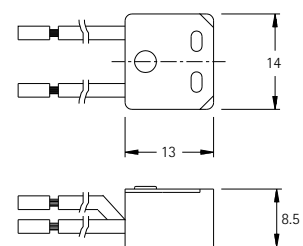
G4
 Cuerpo aislante: esteatita
 Fijación: introducir directamente en halógeno
 Temperatura nominal: 200° C
 Embalaje: 2.000 unidades
 Medida estandar de cable: 15cm
 Homologación:

CÓDIGO: E05



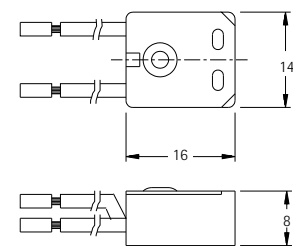
G4, GX5.3, GY6.35
 Cuerpo aislante: esteatita
 Fijación: mediante agujeros para tornillos M3
 Temperatura nominal: 300° C
 Embalaje: 1.500 unidades
 Medida estandar de cable: 15cm
 Homologación:

CÓDIGO: E05-2



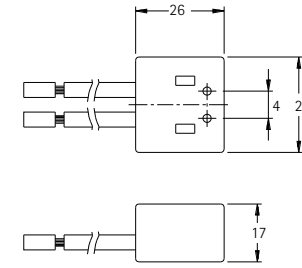
G4, GX5.3, GY6.35
 Cuerpo aislante: esteatita
 Fijación: introducir directamente en halógeno
 Temperatura nominal: 300° C
 Embalaje: 1.500 unidades
 Medida estandar de cable: 15cm
 Homologación:

CÓDIGO: E05-4B



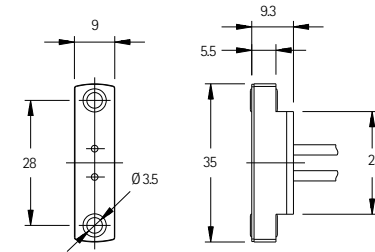
G4, GX5.3, GY6.35
 Cuerpo aislante: esteatita
 Fijación: introducir directamente en halógeno
 Temperatura nominal: 200° C
 Embalaje: 1.500 unidades
 Medida estandar de cable: 15cm
 Homologación:

CÓDIGO: E51



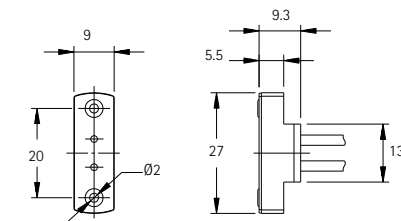
G4
 Cuerpo aislante: esteatita
 Fijación: introducir directamente en halógeno
 Temperatura nominal: 200° C
 Embalaje: 1.500 unidades
 Medida estandar de cable: 15cm
 Homologación:

CÓDIGO: E116



G4, GY6.35
 Cuerpo aislante: esteatita
 Fijación: mediante agujeros para tornillos M3
 Temperatura nominal: 300° C
 Embalaje: 1.500 unidades
 Medida estandar de cable: 15cm
 Homologación:

CÓDIGO: E116A



G4, GY6.35
 Cuerpo aislante: esteatita
 Fijación: introducir directamente en halógeno
 Temperatura nominal: 300° C
 Embalaje: 1.500 unidades
 Medida estandar de cable: 15cm
 Homologación:

