

P 3 ? 0 0 0



10A/250V~
T85 °C
13A/125VAC
6.5A/250VAC
T55 °C

L

P 3 ? 0 0 0



<p>A</p>	<p>B</p>	<p>C</p>	<p>S</p>
<p>P</p>	<p>D</p>	<p>E</p>	<p>F</p>
<p>G</p>	<p>H</p>	<p>N</p>	<p>R</p>
<p>T</p>			

P

3

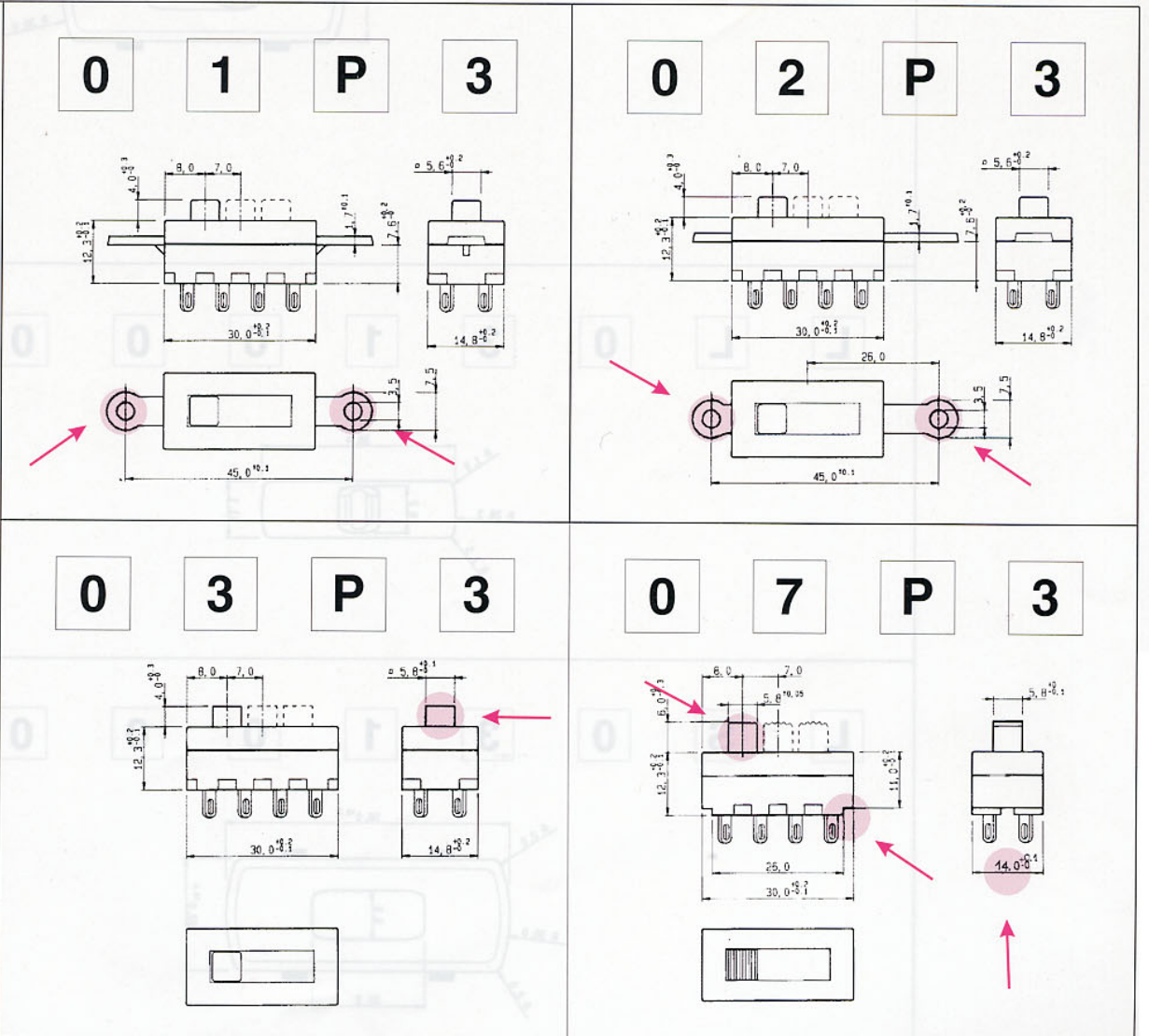
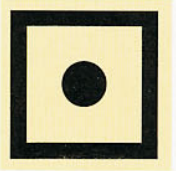
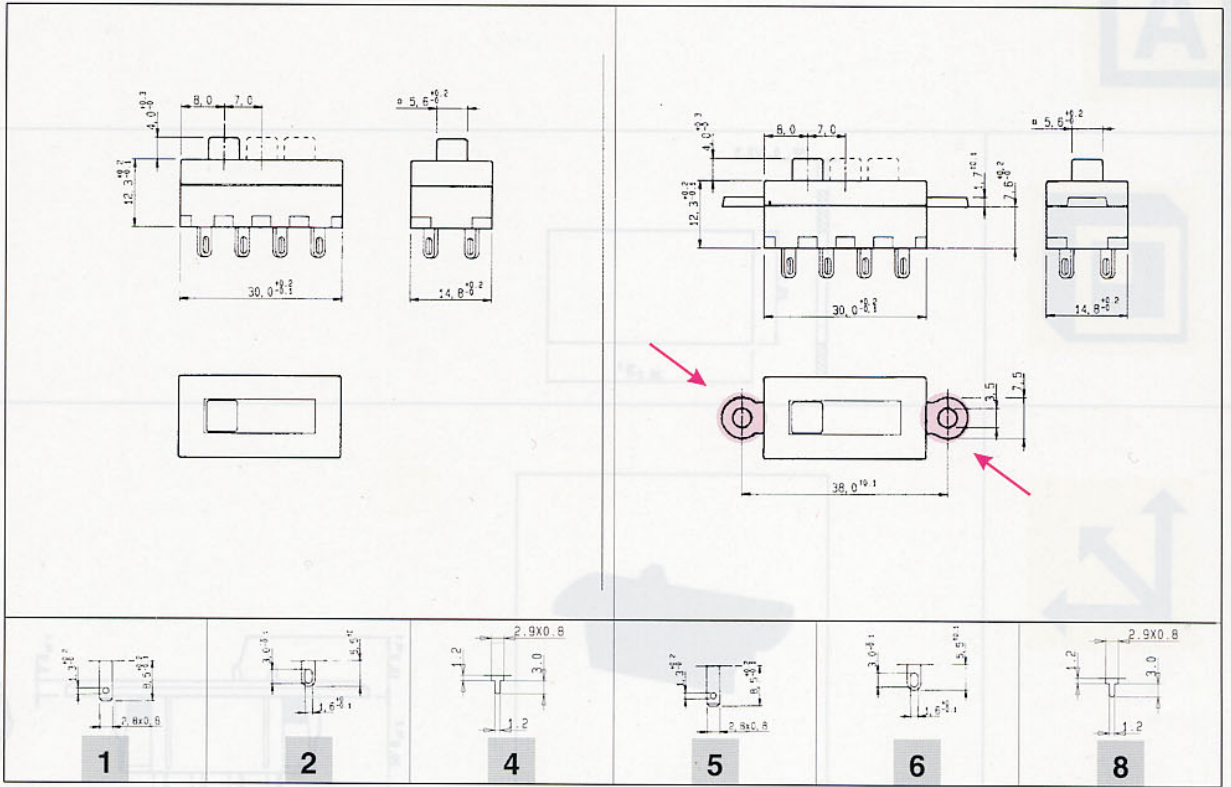
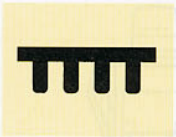


?

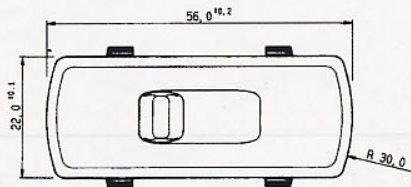
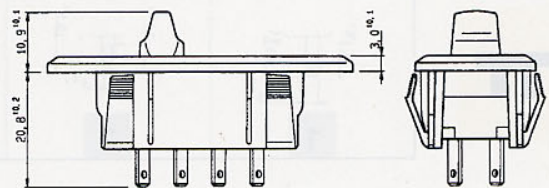
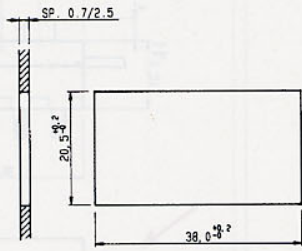
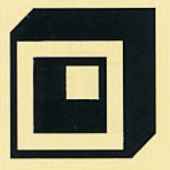
0

0

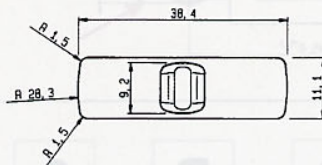
0



A



L L 0 3 1 0 0 0 0



L S 0 3 1 0 0 0 0

