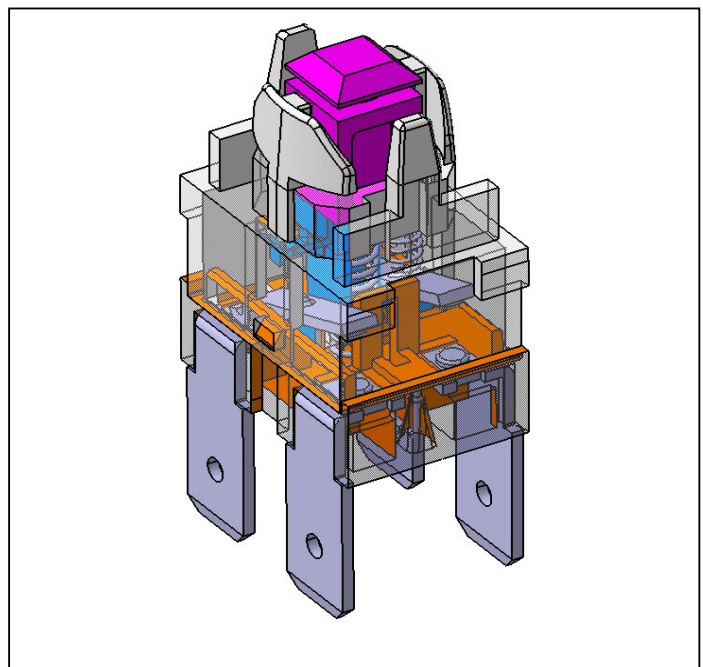
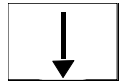


SERIE Up / *Up Series*





SERIE Up / Up Series



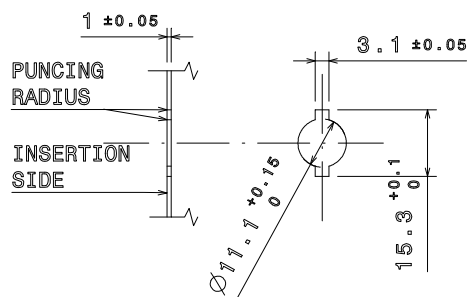
Schemi elettrici disponibili
Wiring diagrams available

	Interruttore unipolare <i>Single-pole switch</i>	Pag. 21
	Interruttore bipolare <i>Double-pole switch</i>	Pag. 21
	Pulsante unipolare <i>Double-pole momentary switch</i>	Pag. 22
	Pulsante bipolare <i>Double-pole momentary switch</i>	Pag. 22

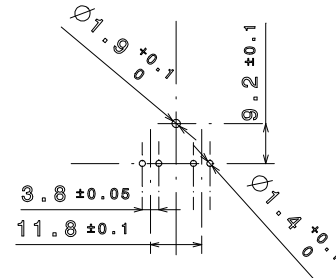
Caratteristiche elettriche Electrical features

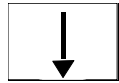
Portata <i>Electrical rating</i>	16 (6) A
Numero cicli elettromeccanici <i>Electro-mechanical cycles number</i>	Fino a 50.000 <i>Up to 50.000</i>
Temperatura ambiente <i>Room temperature</i>	T125 °C
Infiammabilità <i>Flammability</i>	UL 94 V-2
Resistenza al calore e al fuoco <i>Heat and fire resistance</i>	GWIFI 850 °C GWIT 775 °C (category D)
Distanza tra i contatti <i>Contact gap</i>	≥ 3mm
Marchi di approvazione <i>Approval Marks</i>	
Normative di riferimento <i>Reference Standards</i>	EN61058-1 UL1054

Dima / Cut out



Dima di foratura per circuiti stampati Cut out for PCB



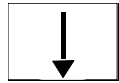


SERIE Up / Up Series



Dimensioni e tipologie di terminali Dimensions and terminal types

Dimensioni Dimensions	Tipo terminale Terminal type

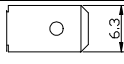
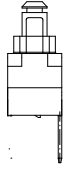
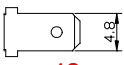
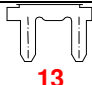
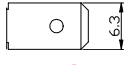
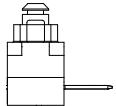
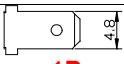
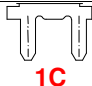


SERIE Up / Up Series

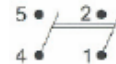


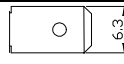
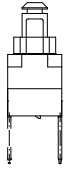
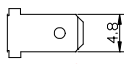
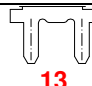
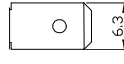
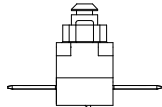
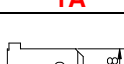
INTERRUTTORE UNIPOLARE
SINGLE-POLE SWITCH

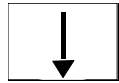


Portata Rating	Terminale Terminal	Codice P/N Code	
16 (6) A / 250VAC 12 (10) A / 250VAC 8(8) A / 250V 5E4 T120/55 °C 16A – 125 VAC 1/3 HP – 125 VAC T 105°C	 11	UP11CS1C000	
	 12	UP12CS1C000	
	 13	UP13CS1C000	
	 1A	UP1ACS1C000	
	 1B	UP1BCS1C000	
	 1C	UP1CCS1C000	

INTERRUTTORE BIPOLARE
DOUBLE-POLE SWITCH



Portata Rating	Terminale Terminal	Codice P/N Code	
16 (6) A / 250VAC 12 (10) A / 250VAC 8(8) A / 250V 5E4 T120/55 °C 16A – 125 VAC 1/3 HP – 125 VAC T 105°C	 11	UP11CS2C000	
	 12	UP12CS2C000	
	 13	UP13CS2C000	
	 1A	UP11CS2C000	
	 1B	UP12CS2C000	



SERIE Up / Up Series

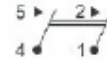


PULSANTE UNIPOLARE SINGLE-POLE MOMENTARY SWITCH

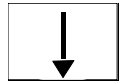


Portata Rating	Terminale Terminal	Codice P/N Code	
16 (6) A / 250VAC 12 (10) A / 250VAC 8(8) A / 250V 5E4 T120/55 °C 16A – 125 VAC 1/3 HP – 125 VAC T 105°C	 11	UP11CM1H000	
	 12	UP12CM1H000	
	 13	UP13CM1H000	
	 1A	UP1ACM1H000	
	 1B	UP1BCM1H000	
	 1C	UP1CCM1H000	

PULSANTE BIPOLARE DOUBLE-POLE MOMENTARY SWITCH



Portata Rating	Terminale Terminal	Codice P/N Code	
16 (6) A / 250VAC 12 (10) A / 250VAC 8(8) A / 250V 5E4 T120/55 °C 16A – 125 VAC 1/3 HP – 125 VAC T 105°C	 11	UP11CM2C000	
	 12	UP12CM2C000	
	 13	UP13CM2C000	
	 1A	UP1ACM2C000	
	 1B	UP1BCM2C000	



SERIE Up / *Up Series*



Up

XX

X

X

X

C

000

Portata/Rating 16(6)A 250V
 12(10)A 250V
 8(8) A 250 V 50E3
 16A 125V UL

1: unipolare/*single-pole*

2: bipolare/*double-pole*

M: pulsante/*momentary*

S: interruttore/*switch*

A: cursore tipo A/A shaft



B: cursore tipo B/B shaft



C: cursore tipo C/C shaft



Cursore/Shaft

D: cursore tipo D/D shaft



Contatti/*Terminals*

11: faston 6,3 mm a 90°/6,3 mm 90° *quick connection*

12: faston 4,8 mm a 90°/4,8 mm 90° *quick connection*

15: PIN doppio a 90°/90° *double PIN*

1A: faston 6,3 mm/6,3 mm *quick connection*

1B: faston 4,8 mm/4,8 mm *quick connection*

1E: PIN doppio/*double PIN*