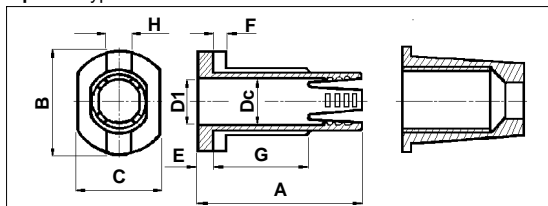


SERRACAVI

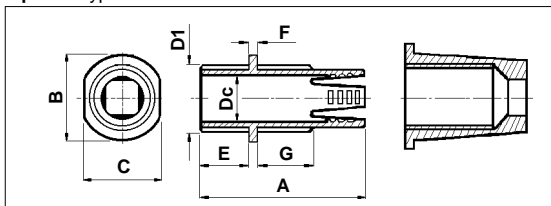
CABLE CLAMPS



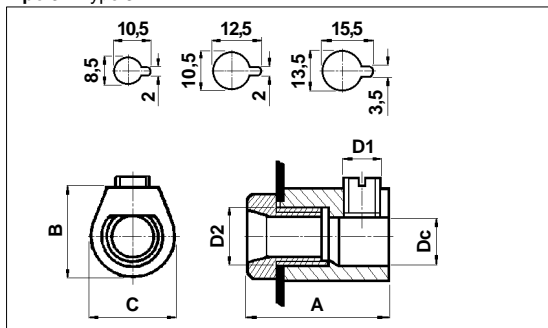
Tipo 1 Type 1



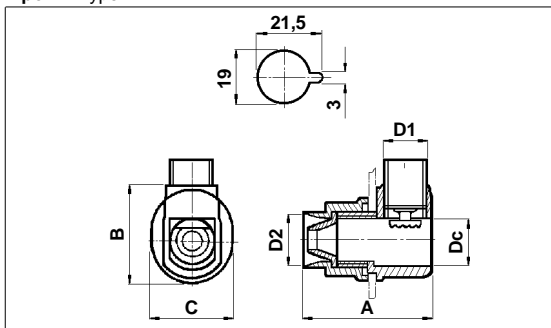
Tipo 2 Type 2



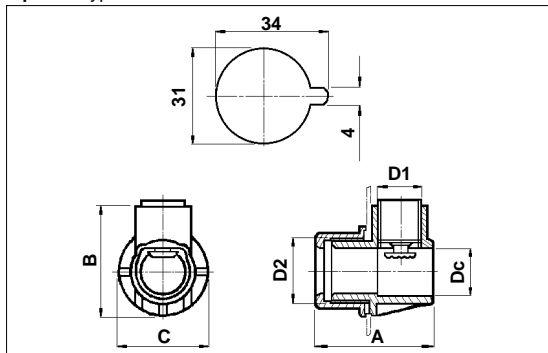
Tipo 3 Type 3



Tipo 4 Type 4



Tipo 5 Type 5



Tipi 3-4-5 Types 3-4-5



NOTE Dc = Diametro max. del cavo (mm)
NOTES Dc = Max. cable diameter (mm)

CODICE P/N	Tipo Type	DIMENSIONI SIZES									Dc	NOTE NOTES	CONF. PKG. pz. pcs.	
		A	B	C	D1	D2	E	F	G	H				
2945 AA01 XS	1	24,5	15	12	M 10x1			2	2	14,4	3	7,2		1.000
2946 AA01 XS	1	29,5	15	12	M 10x1			2	2	19,5	3	7,2		1.000
3068 AA01 XS	1	70,8	14,5	12	M 10x1			1,8	1,5	60	4	6,8		1.000
2947 AA01 XS	2	30	15	12	M 10x1			8	1,5	10,6		7,2		1.000
2942 AB01 XS	3	19	12	12	M 6x1	M 8x1						5		1.000
2943 AB01 XS	3	21	16	13,5	M 7x1	M 10x1						6,5		1.000
2941 AB01 XS	3	31	20	18,5	M 8x1,25	M 13x1						9,5		1.000
2948 AA01 XS	4	41	30,5	27	M 14x1,5	M 18x1,5						14,8		1.000
2944 AA01 XS	5	54	58	42	M 20x1,5	M 30x2						20		1.000

Tutte le quote sono in mm. / All the dimensions are in mm.

LE QUOTE RIPORTATE IN QUESTA PAGINA SONO INDICATIVE. POSSONO DA NOI ESSERE ESEGUITE VARIAZIONI SENZA OBBLIGO DI PREAVVISO.
 ALL DIMENSIONS IN THIS PAGE ARE INFORMATIVE. FASTPOINT RESERVES THE RIGHT TO MODIFY THEM WITHOUT PRIOR NOTICE.