

SERRACAVI

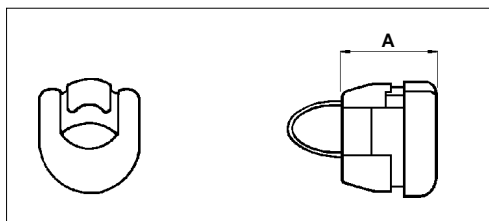
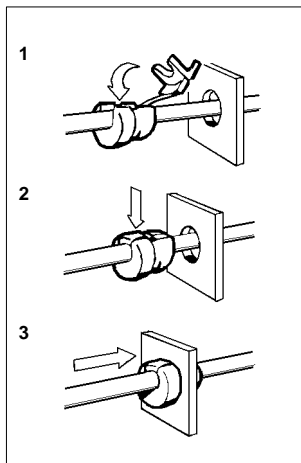
CABLE CLAMPS



Tipo 1 Type 1



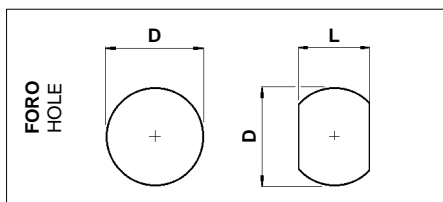
Tipo 2 Type 2



● **MATERIALE = PA 6.6**
MATERIAL = PA 6.6

● **AUTOESTINGUENZA = V2(UL94)**
UL FLAMMABILITY = V2(UL94)

● **COLORE = Nero (Naturale e grigio)**
COLOUR = Black (Natural and grey)



NOTA Dc = Diametro del cavo
NOTE Dc = Cable diameter

CODICE P/N	A	PANNELLO PANEL			Dc	Tipo Type	NOTE NOTES	CONF. PKG. pz. pcs.
		D	L	Smax.				
0362 AA01 XS	11	11,5	10,5	1,8	5 - 6	1	2.500	
0363 AA01 XS	12	12,7	11,4	1,6	6,4 - 7,4	1	2.500	
4724 AA01 XS	11	12,7	11,4	2,5	6,4 - 7,4	1	1.000	
2336 AA01 XS	15	15,9	14	1,8	6,4 - 7,4	1	2.500	
4476 AA00 XS	15	15,9	14	2,5	6,4 - 7,4	1	2.500	
2337 AA11 XS	15	15,9	14	2,5	7,4 - 8,2	1	2.500	
4725 AA01 XS	15	15,9	14	1,6	8,2 - 9,2	2	1.000	
4726 AA01 XS	15	15,9	14	3,2	8,2 - 9,2	2	1.000	
4727 AA01 XS	19	19	16,8	1,6	9,2 - 10,5	2	1.000	
4729 AA01 XS	20,5	22,2	21,3	3,2	13,5 - 15,3	2	1.000	

Tutte le quote sono in mm. / All the dimensions are in mm.