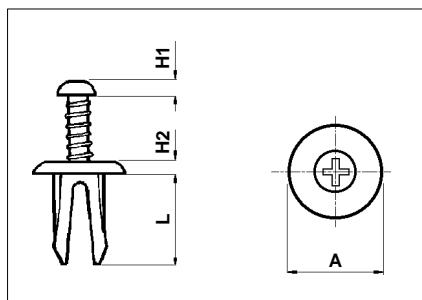


# SCRIVETS

## SCRIVETS

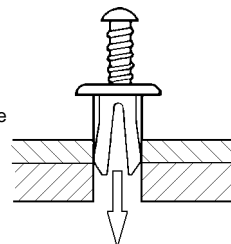


- **MATERIALE = PA 6.6**  
MATERIAL = PA 6.6
- **AUTOESTINGUENZA = V2 (UL94)**  
UL FLAMMABILITY = V2 (UL94)
- **COLORE = Nero**  
COLOUR = Black

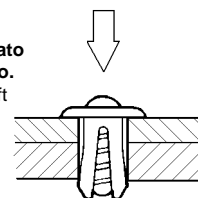
### MONTAGGIO

#### ASSEMBLY

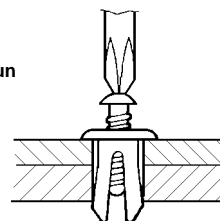
**Inserire lo scrivet nel foro.**  
Insert the scrivet into the hole.



**Spingere il gambo filettato con un martello morbido.**  
Push the screw with a soft hammer.



**Svitare il gambo con un cacciavite.**  
Unscrew the pin with a screwdriver.



CODICE P/N	DIMENSIONI SIZES				PANNELLO PANEL		NOTE NOTES	CONF. PKG. pz. pcs.
	A	H1	H2	L	foro/hole	Sp./Th.		
2494 AA01 XS	12,8	3	2	11,5	∅ 6,2-6,5	3 - 6		1.000
0962 AA01 XS	18,5	2	2,5	19	∅ 8	6 - 14		1.000

Tutte le quote sono in mm. / All the dimensions are in mm.