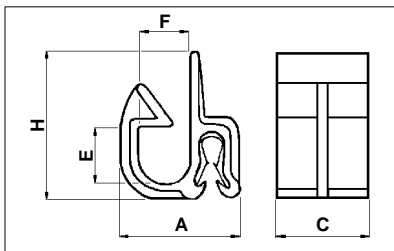


FERMACAVI CON MOLLETTA IN ACCIAIO

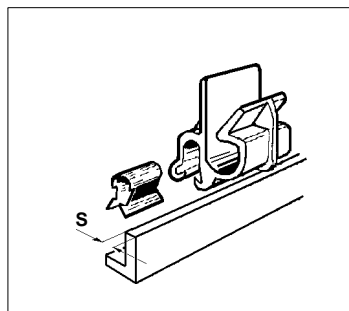
WIRE CLIPS WITH A STEEL GRIP



- **MATERIALE = PA 6.6**
MATERIAL = PA 6.6
- **AUTOESTINGUENZA = V2 (UL94)**
UL FLAMMABILITY = V2 (UL94)
- **COLORE = Naturale o nero**
COLOUR = Natural or black

QUESTI PRODOTTI SONO IDONEI AD ESSERE MONTATI SUL BORDO DI SUPPORTI DI VARIO TIPO, PER MEZZO DI UNA MOLLETTA DI ACCIAIO MUNITA DI DENTINI DI RITENZIONE. TALE CONFORMAZIONE PERMETTE DI EVITARE FORATURE, PUR ASSICURANDO UNA BUONA TENUTA DI FISSAGGIO. IL CORPO IN PLASTICA GARANTISCE UN OTTIMO ISOLAMENTO ELETTRICO.

THESE PRODUCTS ARE SUITABLE FOR MOUNTING ON THE EDGE OF SUPPORTS OF VARIOUS TYPES, BY MEANS OF A STEEL GRIP FITTED WITH RETAINING TEETH. THIS CONFORMATION AVOIDS PERFORATIONS, ENSURING GOOD FASTENING STRENGTH. THE PLASTIC BODY GUARANTEES EXCELLENT ELECTRICAL INSULATION.



CODICE P/N	DIMENSIONI SIZES					PANNELLO PANEL	NOTE NOTES	CONF. PKG.
	A	H	C	E	F	S		pz. pcs.
0086 AA01 GS	21	22,5	15	8	8	0,5 - 1,5		1.000
0171 AA01 GS	23	17,5	15	11	11,5	0,5 - 1,5		1.000

Tutte le quote sono in mm. / All the dimensions are in mm.