

FASCETTE RIAPRIBILI CON AGGANCIAMENTO

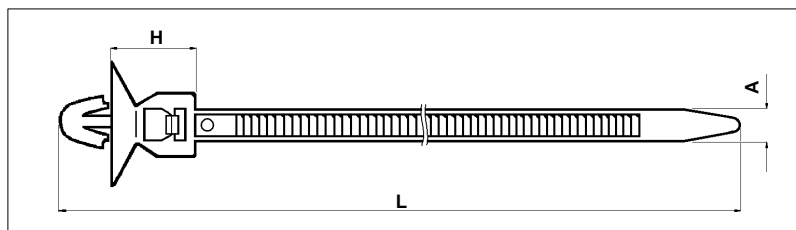
RELEASABLE PUSH MOUNT TIES



QUESTE FASCETTE POSSONO ESSERE AGGANCIATE A PANNELLO ED ESSERE RIAPERTE PER MOLTE VOLTE. PER TALI CARATTERISTICHE CONSIGLIAMO IL LORO IMPIEGO QUANDO SI VOGLIANO TRATTENERE IN MODO SICURO CAVI O TUBI, MANTENENDO LA POSSIBILITA' DI RIAPERTURA.

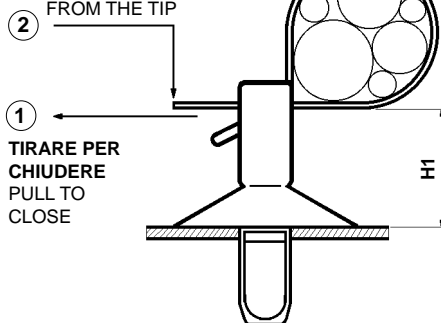
THESE TIES CAN BE FASTENED TO A PANEL AND BE RELEASED MANY TIMES.

DUE TO THESE CHARACTERISTICS, WE RECOMMEND THAT THEY BE USED WHEN CABLES OR TUBES NEED BE FASTENED SECURELY, KEEPING THE RELEASE OPTION.



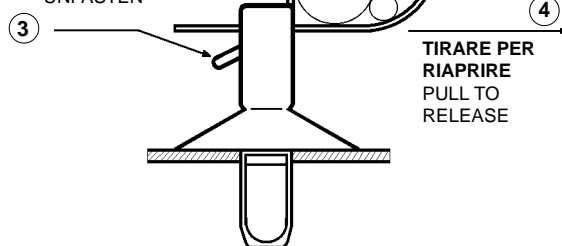
PER CHIUDERE TO FASTEN

TRONCARE A CIRCA
6 mm. DALLA TESTA
CUT OFF ABOUT 6 mm.
FROM THE TIP



PER APRIRE TO RELEASE

SPINGERE PER
SGANCIARE
PUSH TO
UNFASTEN



- **MATERIALE = PA 6.6**
MATERIAL = PA 6.6
- **AUTOESTINGUENZA = V2 (UL94)**
UL FLAMMABILITY = V2 (UL94)
- **COLORE = Naturale**
COLOUR = Natural

NOTE NOTES

H1 = Distanza approssimativa fra cavo e pannello
H1 = Approximate distance between cable and panel

Dc = Diametro del cavo
Dc = Cable diameter

CODICE P/N	DIMENSIONI SIZES			PANNELLO PANEL		H1	Dc	NOTE NOTES	CONF. PKG. pz. pcs.
	L	A	H	foro/hole	Sp./Th.				
4777 AA00 XS	130	3,2	7,5	∅ 4	0,8 - 2	3,5	2 - 28	Speciale / special	1.000
1196 AA00 XS	108	4,8	12	∅ 6,5	0,6 - 2	9	2 - 16		1.000
5447 AA00 XS	155	4,8	12	∅ 6,5	0,6 - 2	9	6 - 35		1.000
1197 AA00 XS	155	6,5	12	∅ 6,5	0,6 - 2	10	6 - 35		1.000

Tutte le quote sono in mm. / All the dimensions are in mm.