

Segnalatori Luminosi ø 8 – 10

Serie 33



Serie 33

- Voltaggio: da 24V a 400V
- Temperatura ambiente: da T70 °C a T150 °C
- Dima: ø 10 mm
- Spessore del pannello: 0.8 - 2.0 mm
- Resistenza in parallelo: su richiesta
- Fermo antirotazione: su richiesta
- Sistemi di assemblaggio: clips in plastica
- **Us**

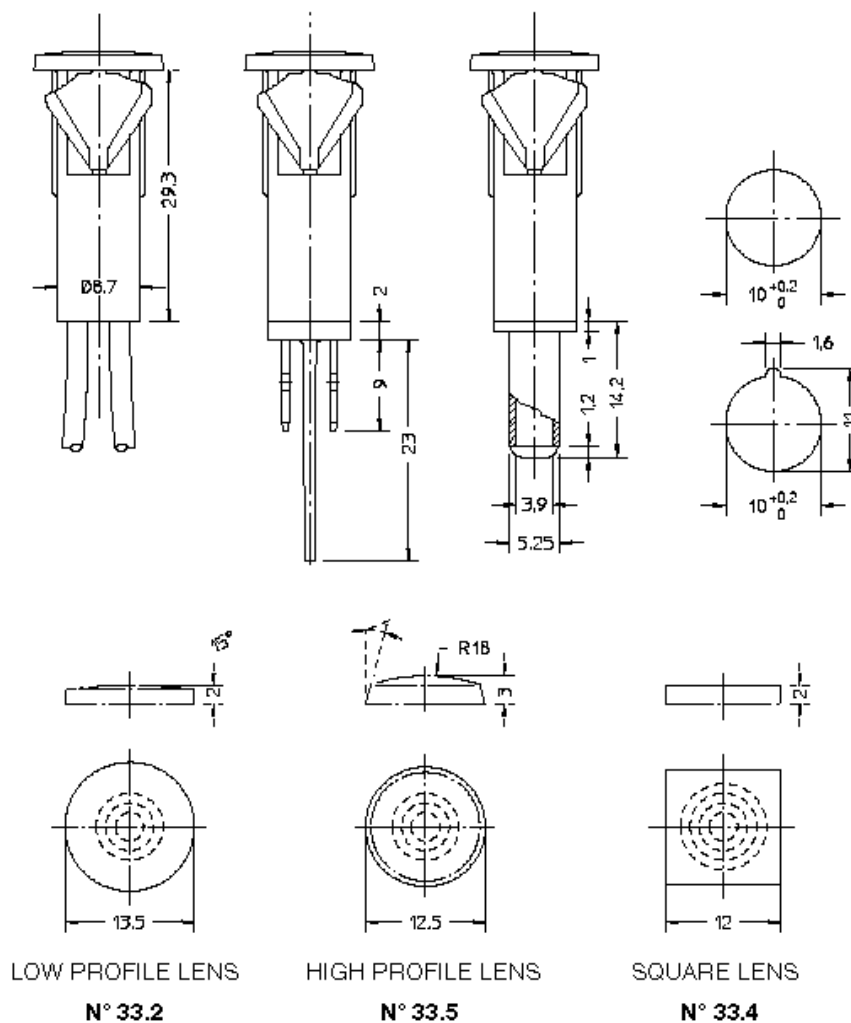
Caratteristiche

- Sono disponibili ulteriori versioni di gemme
- Disponibile su richiesta la versione LED

Terminali



Dimensioni (mm)



Esempi di configurazione

