


Segnalatori Luminosi ø 8 – 10

Serie 28.H/28.5



Serie 28.H/28.5

- Voltaggio: da 5V a 400V
- Temperatura ambiente: da T75 °C a T150 °C
- Dima: ø 9 mm
- Spessore del pannello: 0.8 - 2.0 mm
- Fermo antirotazione
- 

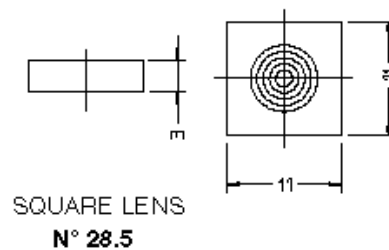
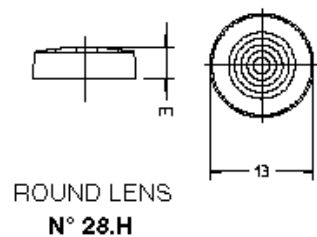
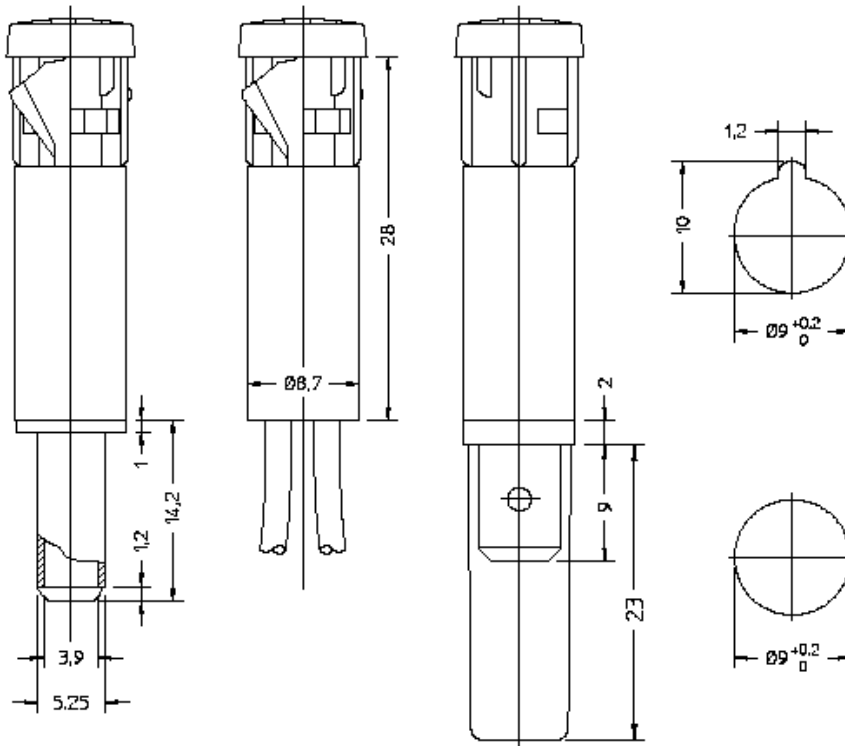
Caratteristiche

- Disponibile su richiesta la versione LED

Terminali



Dimensioni (mm)



Esempi di configurazione

