


Segnalatori Luminosi $\varnothing 8 - 10$ Serie 27P



Serie 27.P

- Voltaggio: da 230V a 250V
- Temperatura ambiente: da T90 °C a T150 °C
- Dima: $\varnothing 8$ mm
- Spessore del pannello: 0.5 - 2.0 mm
- Resistenza in parallelo: su richiesta
- Sistemi di assemblaggio: attraverso la connessione della lampada e della gemma da entambi i lati del pannello
- 

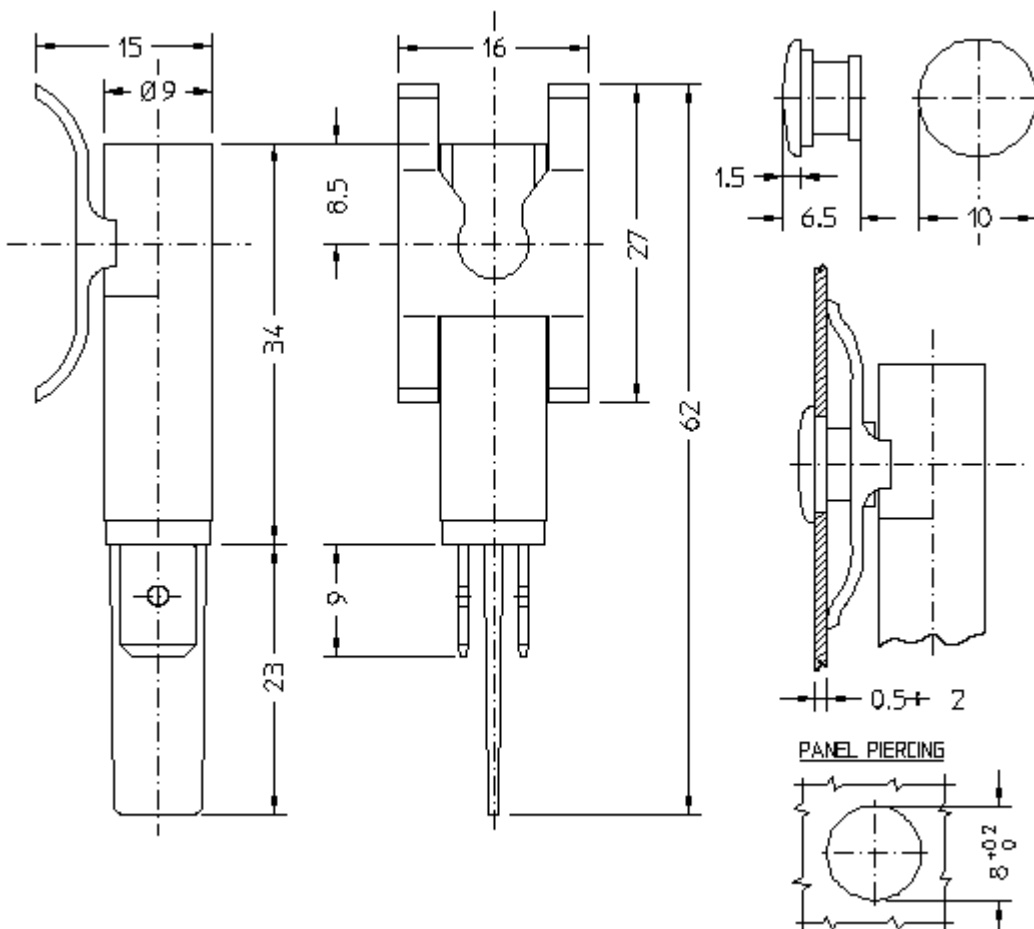
Caratteristiche

- Per spazi con ridotta profondità

Terminali



Dimensioni (mm)



Esempi di configurazione

