


## Segnalatori Luminosi ø 6 Serie 27



### Serie 27

- Voltaggio: da 2V a 400V
- Temperatura ambiente: da T75 °C a T150 °C
- Dima: ø 6 mm
- Spessore del pannello: 0.5 - 4.0 mm
- Sistemi di assemblaggio: attraverso la connessione della lampada e della gemma dai lati opposti del pannello
- Resistenza in parallelo: su richiesta
- 

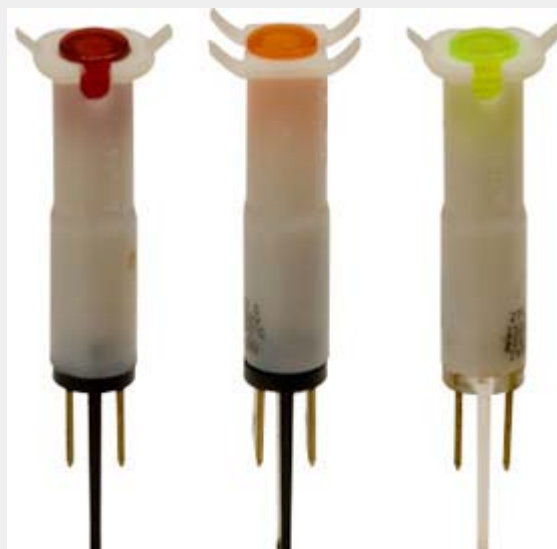
### Caratteristiche

- Disponibile su richiesta la versione LED

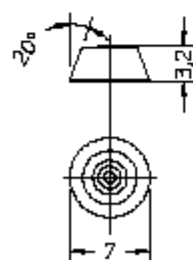
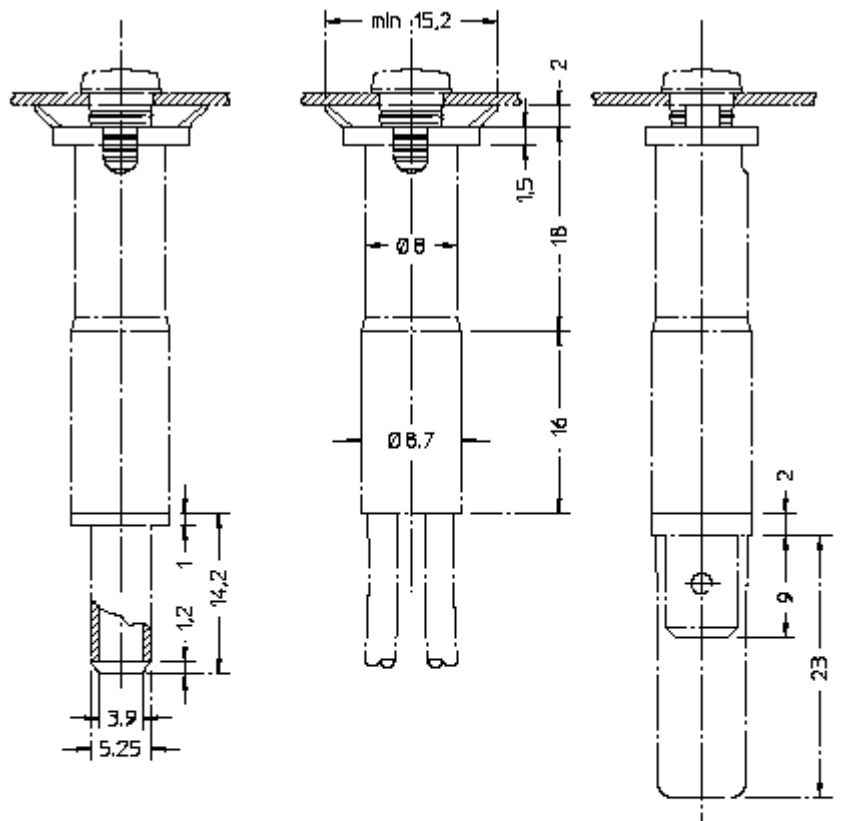
### Terminali



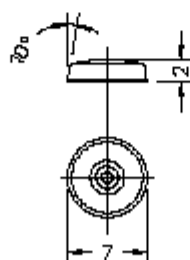
### Esempi di configurazione



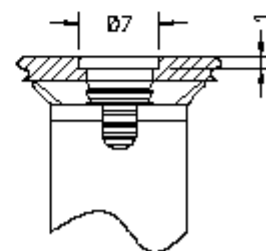
Dimensioni (mm)



CONICAL LENS  
N° 27.0



FLAT LENS  
N° 27.2



LENS FOR FLASH MOUNTING  
N° 27.8