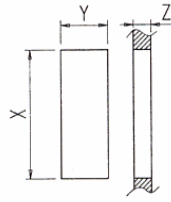
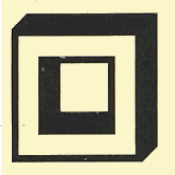
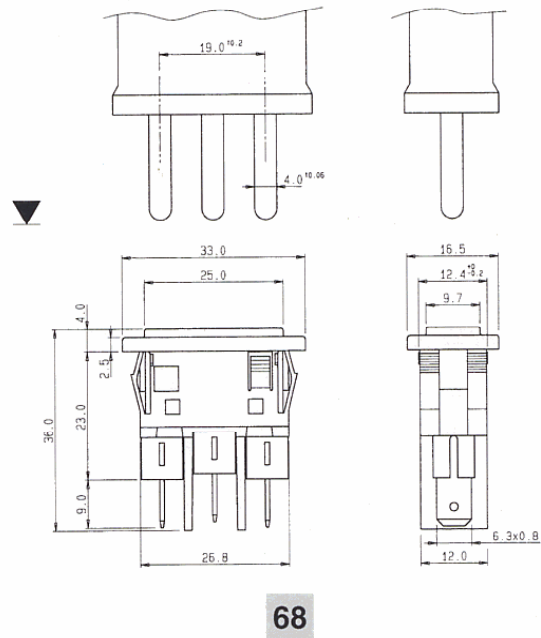
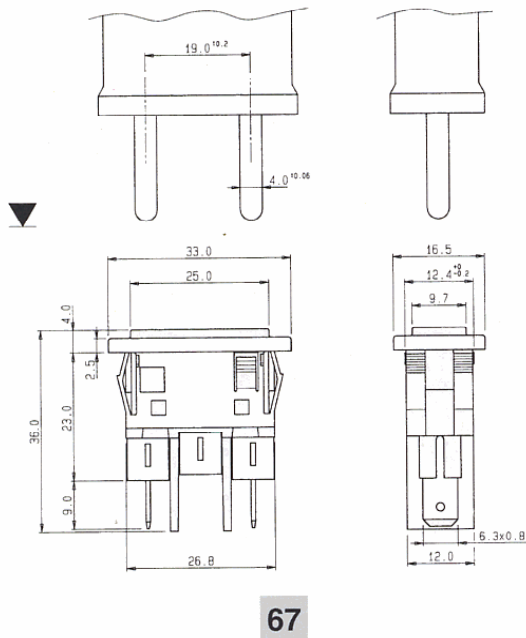
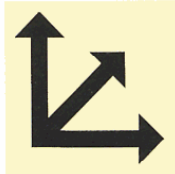


MOS



Z	Y	X
0.7÷1.25	12.4 ^{+0.2} ₋₀	27.3 ⁺⁰ _{-0.1}
1.25÷2	12.4 ^{+0.2} ₋₀	27.5 ⁺⁰ _{-0.1}
2÷3	12.4 ^{+0.2} ₋₀	27.9 ⁺⁰ _{-0.2}
3÷4	12.4 ^{+0.2} ₋₀	28.1 ⁺⁰ _{-0.2}

0 8 1 ? ? ■ ■ ■



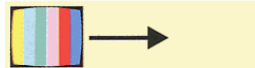
0 8 1 ■ ■ ? ■ ■



10A/250V~
T85 °C

6

0 8 1 ■ ■ ■ ? ?



51	52								
00	17								