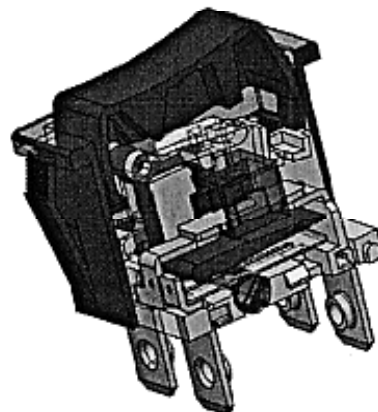
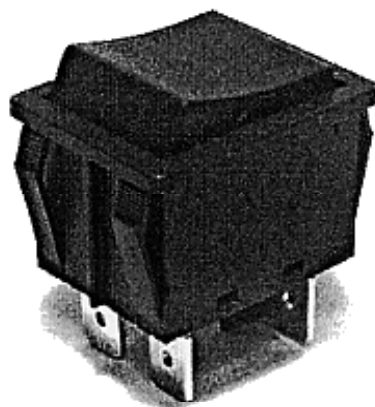
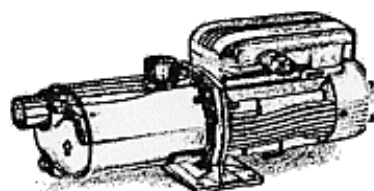
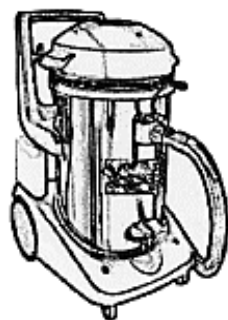
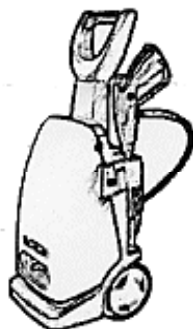
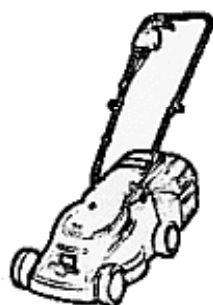
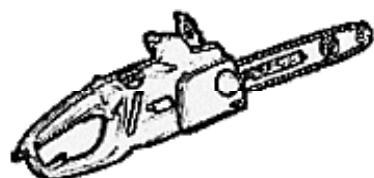


## **Protezione Termica di apparecchiature contro sovracorrenti**



***Dimensione compatta.***



***Conforme alla norma EN 60394.***



***Bipolare con una o due fasi protette.***



***Sgancio libero:*** il B4TO interviene in caso di sovraccarico anche nel caso in cui il tasto venga trattenuto nella posizione ON.



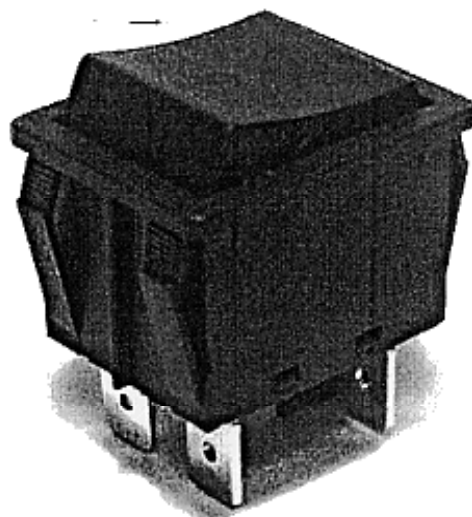
***Indicazione di intervento automatico:*** in caso di sovraccarico il tasto si porta automaticamente nelle posizione OFF.



***Isolanti plastici con GWIT 775°C:*** idoneo per apparecchiature conformi alla 4a. edizione delle norma EN60335.



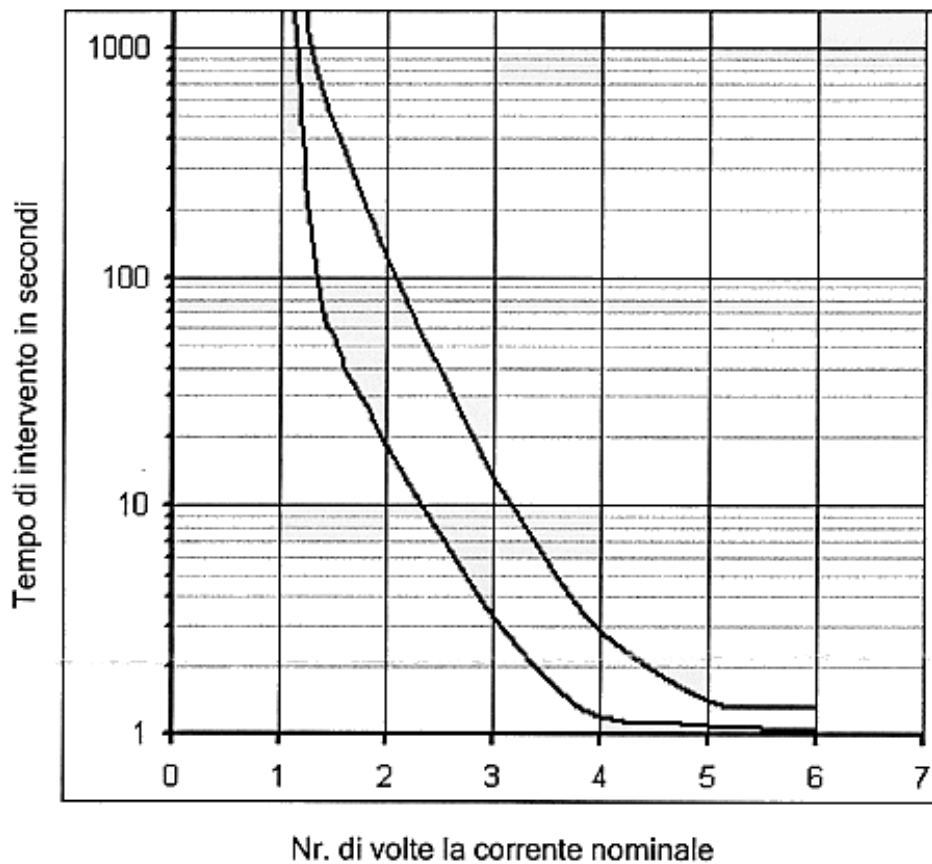
***Montaggio a scatto su pannello.***

**Dati Tecnici**

Tensione nominale	230 VAC – 48 VDC
Corrente nominale	8 A – 12 A – 16 A
Durata meccanica ed elettrica	10.000 manovre a corrente e tensione nominali
Temperatura d'impiego	-10 ... 60 °C
Grado di isolamento	2.5 kV resistenza ad impulso di tensione Grado di inquinamento 2 Classe di materiale II
Capacità di interruzione	250 A
Grado di protezione	IP40 (frontale) – IP00 (terminali)
Materiali isolanti	Poliammide caricata vetro, V0, GWIT 775°C, CTI 600V
Parti metalliche	Protette contro la corrosione. Pastiglie di contatto in in Ag.
Norme di riferimento	EN 60934 (IEC 60934) – UL 1077

# Curve di Intervento Termico

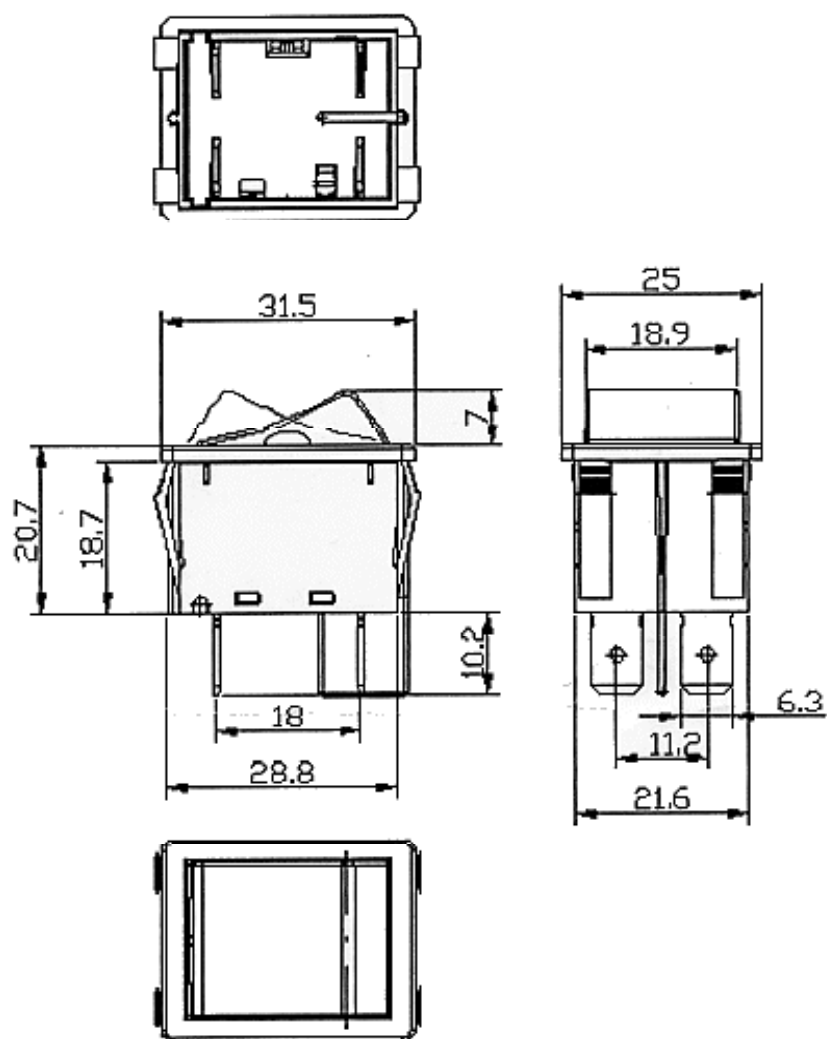
Temperatura Ambiente 23 °C



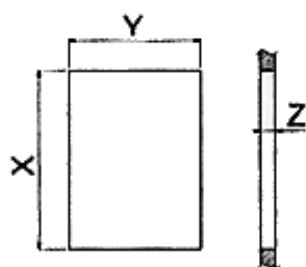
SOVRACCARICO	TEMPO INTERVENTO
100 %	Non interviene
150 %	Interviene in 15 min.
200 %	Interviene in 1 min.
300 %	Interviene in 10 sec.
400 %	Interviene in 3 sec.
500 %	Interviene in 2 sec.

Temperatura Ambiente 23 °C.

Per diversi valori della temperatura ambiente il tempo di intervento varia secondo un corrispondente fattore di correzione.



Dima di foratura su pannello



Z	Y	X
0.7-1.25	$22^{+0.2}$	$30.0^{+0.1}$
1.25-2	$22^{+0.2}$	$30.2^{+0.1}$
2-3	$22^{+0.2}$	$30.6^{+0.2}$
3-4	$22^{+0.2}$	$30.8^{+0.2}$